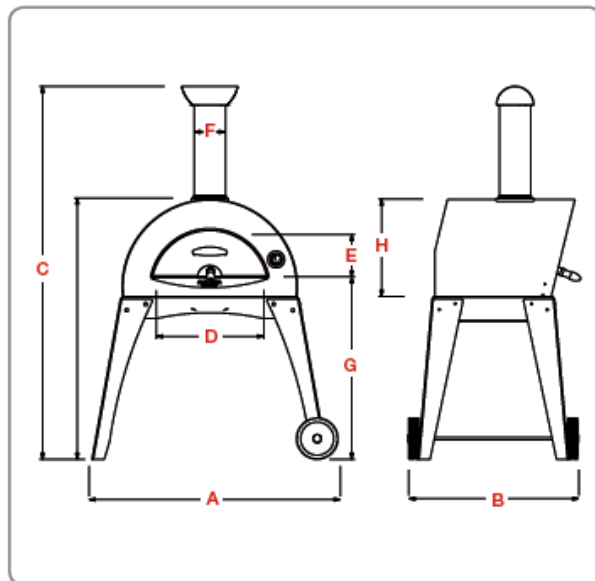


cod. FORCIAO-GRI/-GIA/-VER



РАЗМЕРЫ / DIMENSIONS



ТЕХНИЧЕСКОЕ ОПИСАНИЕ / TECHNICAL DETAILS

Вес / Weight	90 кг / 198 Lbs	
Площадь печи / Oven floor area	Площадь топки / Oven floor dim	0,28 м <sup>2</sup> / 3 ft <sup>2</sup> 70x40 см / 27,5x15,7 In
Время разогрева / Heating time	15 мин	
Емкость в пиццах / Pizza capacity	2	
Емкость в кг для хлеба / Bread capacity	2 кг / 4,4 Lbs	
Средний расход топлива / Average fuel consumption	2,5 кг/ч / 5,5 Lbs/h	
Максимальная температура печи / Max oven temperature	400 °C / 752 °F	
Рекомендованное топливо / Recommended fuel	Палено диаметром 5 см, обрезки / Max. 1,9 In diam. logs, trimmings	

РАЗМЕРЫ / DIMENSIONS

A	Общая ширина / Total width	118 см / 46,4 In
B	Общая длина / Total length	83 см / 32,6 In
C	Общая высота / Total height	181 см / 71,2 In
D	Ширина проема двери / Oven mouth width	49 см / 19,3 In
E	Высота проема двери / Oven mouth height	18,5 см / 7,3 In
F	Диаметр дымохода / Chimney diameter	15 см / 5,9 In
G	Высота пола духовки / Oven floor height	89 см / 35 In
H	Внешняя высота купола / Dome height	48 см / 18,9 In

ДЕТАЛИ ПЕЧИ / ASSEMBLY and parts list

	Код	№	Наименование
a	YCMCI	1	Камера топки
b	XPRCI	1	Огнеупорная поверхность
c	XCSCI	1	Основание печи
d	YPSCI	1	Ножки
e	XINOXPBG	1	Дымоход
f	XCOMPBG	1	Зонт дымохода
g	AFDCI	1	Кожух
h	YT13563	1	Термометр
i	YSPOCI	1	Дверка заслонки
l	DVVCI	1	Порог
m	YR20048	2	Колеса

