

foyer 700 Promo

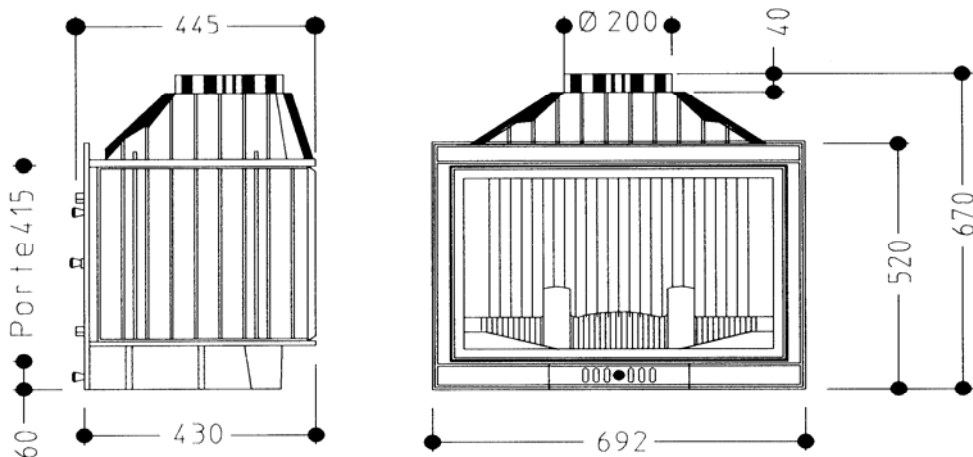
ВО ВРЕМЯ УСТАНОВКИ И ИСПОЛЬЗОВАНИЯ ТОПКИ ДОЛЖНЫ ВЫПОЛНЯТЬСЯ ВСЕ НАЦИОНАЛЬНЫЕ И ЛОКАЛЬНЫЕ СТАНДАРТЫ, ТАКЖЕ КАК И ЕВРОПЕЙСКИЕ НОРМЫ

Артикул 6777 00

Основные характеристики EN 13 229 :

- Процентное содержание CO : 0,238%
- Коэффициент полезного действия : 73,40%
- Температура дыма : 293°C
- Тип функционирования длительный

Номинальная мощность 14kW



Вес	122 кг		
Габаритные размеры	выс 670 мм	шир 692 мм	глуб 430 мм
Внутренние размеры топки	выс 370 мм	шир 590 мм	глуб 330 мм
Размер дверцы	выс 520мм	шир 692мм	
Дверца	выс 415 мм	шир 625 мм	глуб 15мм
Размер стекла	выс 380 мм	шир 590 мм	толщ 4 мм
Внутренние размеры облицовки	выс 70 см	шир 70 см	глуб 50 см

Расстояние по отношению к используемым горючим материалам :

- Сбоку: 5.4 см (из них 5 см изолировано)
- В глубь: 9.5 см (из них 5 см изолировано)

(тип изоляции: мин вата толщиной 50 мм, максимальная проводимость 0.04W/m°C алюминиевой стороной к очагу)

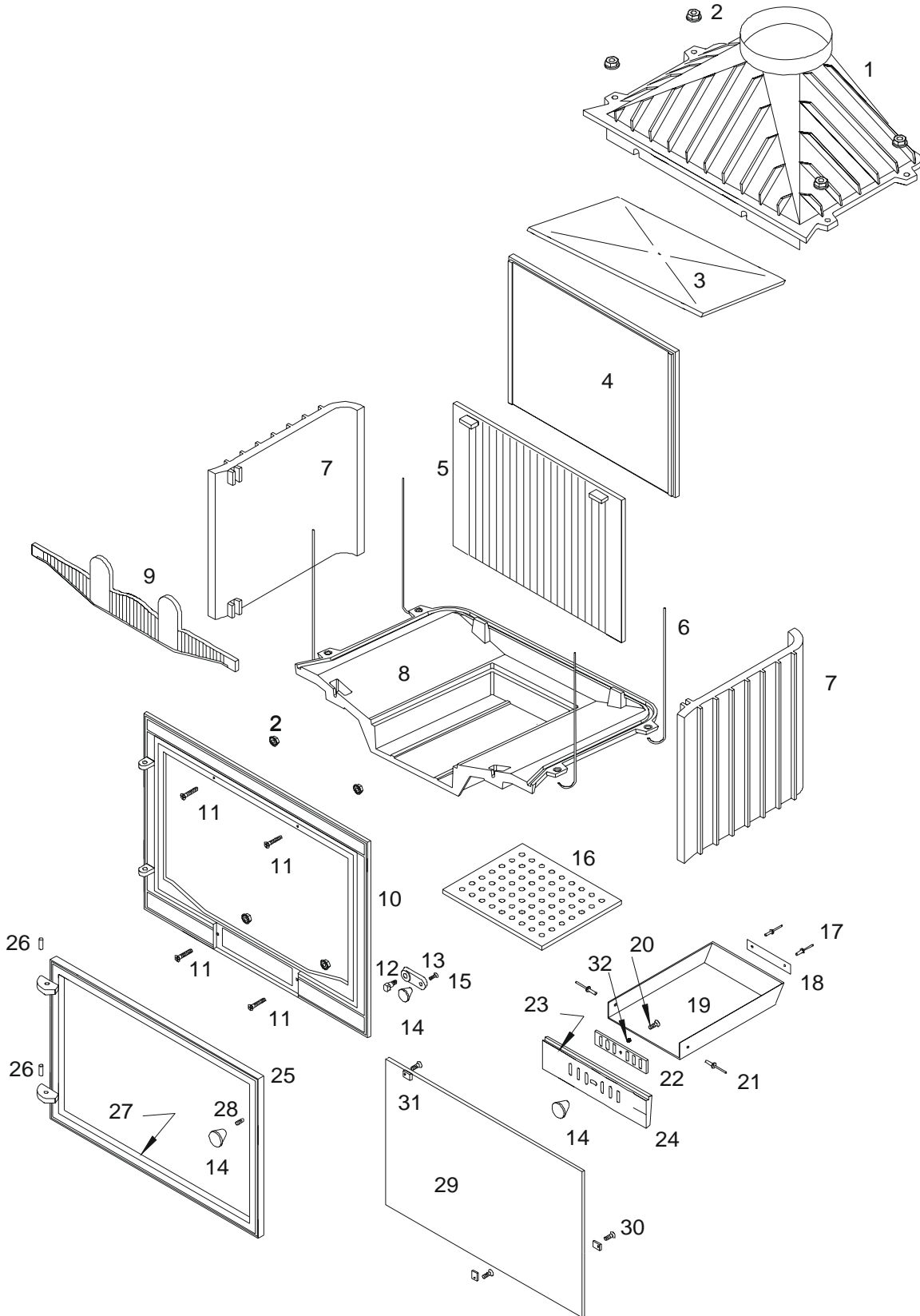
Рекомендуется загружать используемое топливо в несколько приемов. Два три полена (массой 5 кг) достаточно для достижения нормального горения. Диаметр дымохода топки 200 мм.

Давление в трубе дымохода 12 - 14 паскаль.

Пластина с фирменной надписью находится в задней части зольного ящика.

Розжиг: поместите на решетку смятую бумагу (не используйте глянцевую бумагу) и немного сухих дров (небольшие сухие веточки или мелко наколотые щепки). Подождите бумагу, закройте дверь аппарата и полностью откройте воздуховод когда огонь хорошо разгорится, вы можете добавить дров. Рекомендуется во время первых часов работы поддерживать умеренный огонь для равномерного прогрева всего аппарата. Для облегчения возгорания мы вам советуем оставлять слой пепла на решетке, который будет сохраняться до следующего случая (не слишком затрудняя поступление воздуха).

foyer 700 Promo



foyer 700 Promo

№ п/п	Кол	Описание	Артикул
1	1	Верхняя часть дымосборника	FB60 700368
2	8	Гайки на 6	AV 7220060
3	1	Пламярассекатель (зуб)	FB60 700381
4	1	Задняя чугунная стенка	FB60 700862
5	1	Чугунная плита, декоративная	FB60 700893
6	4	Анкерный болт 6x425	AS 700256
7	2	Боковые стенки	FB60 700863
8	1	Основание	FB60 700871
9	1	Держатель дров	FB60 700894
10	1	Фасад	FB60 700892
11	4	Винт фрезерованный 6x30	AV 8636300
12	1	Винт для фиксации ручки	AS 750251
13	1	Защелка для дверцы	FB60 750214
14	3	Ручка М6 Ø 20	AS 700400А
15	1	Винт фрезерованный 6x10	AV 8636169
16	1	Колосниковая решетка	FB60 700868
17	2	Заклепка 3x8	AV 5203080
18	1	Табличка с торговым знаком	PS 677700
19	1	Зольный ящик	AT 700326В
20	1	Винт цилиндрический 6x25	AV 8666309
21	2	Заклепка 5x16	AV 5205160
22	1	Клапан регулировки воздуха	FB60 750208
23	1	Уплотнитель Ø 5 длина 0,62м	AI 303005
24	1	Лицевая панель зольного ящика	FB60 700290
25	1	Дверца	FB60 700888
26	2	Оси крепления дверцы Ø 6x24	AV 6306240
27	1	Уплотнитель Ø 7 длина 2,06 м	AI 303007
28	1	Винт 6x16	AV 8636209
29	1	Стекло 590x380x4	AX 22695P
30	3	Винт цилиндрический 4x8	AV 8644080
31	3	Зажим для стекла	AS 700262
32	1	Пружина	AS 700230А

foyer 700 Promo

РЕКОМЕНДАЦИИ ПО УСТАНОВКЕ

Внимательно прочтите **ИНСТРУКЦИЮ ПО УСТАНОВКЕ И ИСПОЛЬЗОВАНИЮ**, поставляемую с топкой.

ОЧЕНЬ ВАЖНО

Не пытайтесь изменить модификацию топки.

До облицовки топки фасадом камина, сделайте проверку работы аппарата, проверьте как функционирует дверца топки, система подъемника и шиберная заслонка (если они предусмотрены моделью топки).

- Давление в трубе дымохода должно быть между **12 и 14 Паскалей**. Данные замеряются с помощью манометра при прогреве топки.
- **РЕГУЛЯТОР ТЯГИ** необходим для регулирования уровня тяги при работе топки и увеличивает производительность работы оборудования.
- Только после испытаний работы топки, следует перейти к облицовке вашего камина :
 - * Не использовать легко возгораемые материалы при монтаже и не располагать их вблизи топки.
 - * Между топкой и облицовкой необходимо оставить пространство не менее 10dm² для хорошей конвекции.
 - * Предусмотреть внешний воздухозаборник по крайней мере 4dm².
 - * Груба над дымоходом должна быть частично разборной для проверки труб и соединений.
- Если ваш дом задуман для электрического отопления увеличить воздухозаборники в окнах и к дверях.
- **ИСПОЛЬЗОВАТЬ ТОЛЬКО РЕКОМЕНДУЕМОЕ ТОПЛИВО: СУХИЕ ДРОВА** минимально двухлетней давности (бук, граб, дуб, использование ели и хвойные деревья запрещено).
- Рекомендуется прочищать дымоход не менее 2 раз в год.

РЕКОМЕНДАЦИИ ПО ИСПОЛЬЗОВАНИЮ

- **ЗАПРЕЩЕНО ИСПОЛЬЗОВАТЬ ТОПКУ ДЛЯ СЖИГАНИЯ МУСОРА.**
- **ЗАПРЕЩЕНО ИСПОЛЬЗОВАТЬ ЖИДКОЕ ТОПЛИВО.**
- Топка должна всегда оставаться закрытой, за исключением в течение новой загрузки или если топка предназначена для функционирования с открытой топкой. Не перегревать аппарат.
- Рекомендуется использовать оригинальные запчасти. Не изменять модификацию топки.
- Для открытия и закрытия дверцы используйте специальный крюк, вводя его в отверстие задвижки.
- Не открывать или закрывать дверь резко.

ДЛЯ ТОПОК, ОСНАЩЕННЫХ СИСТЕМОЙ ПОДЪЕМНИКА

- Прежде чем поднять дверцу, убедитесь, что она хорошо закрыта в боковом положении. Для подъема дверцы используйте обе ручки снизу и плавно поднимайте дверцу вверх. Для закрытия дверцы опускайте ее вниз, затем легко дожмите ручками вниз для герметичного закрытия.
- Для регулирования силы огня используйте ручку, расположенную на фасадной части зольного ящика (если предусмотрено моделью).

СОВЕТЫ ПО УХОДУ

- * После длительного перерыва в использовании топки проверьте отсутствие закупорки тяги перед розжигом.
- * В случае прочистки дымохода топка должна быть проверена компетентным специалистом, который:
- * Полностью почистит аппарат, проверит прилегание соединений различных частей и позицию отражателя, отражатель должен быть наклонен к опоре вверх воронкой и удерживаться внизу дном.
- * Заменит по необходимости отработанные части (например соединения для дверец).

БЕЗОПАСНОСТЬ

- Не устанавливайте камин в месте где наблюдается повышенное движение
- Легковоспламеняющиеся предметы должны находится на расстоянии не менее 1,5м от очага. Не рекомендуется также сушить одежду у топки.
- Не позволяйте детям находится вблизи от горящего очага без присмотра взрослых.

В СЛУЧАЕ ПРОНИКНОВЕНИЯ ОГНЯ ИЗ ТОПКИ В ПОМЕЩЕНИЕ :

- Первым делом закройте дверцу топки, затем оба воздухозаборника,
- Затем вызовите пожарных.

foyer 700 Promo

**Foyer 700
Promo
Réf 6777 00**