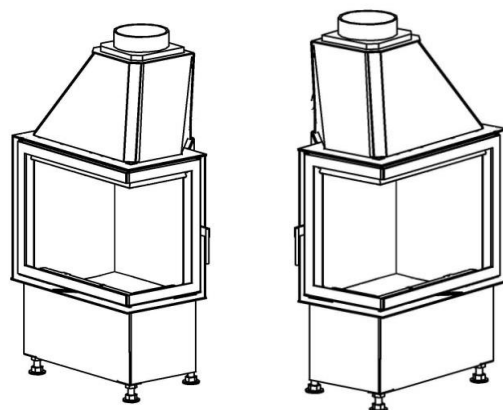


Techninės charakteristikos			
1	Nominalus galingumas	kW	8
2	Reikalinga trauka dūmtraukyje	Pa	12
3	Naudingumas	%	79
4	Vidutinė dūmų temperatūra	°C	230
5	Malkų sąnaudos	kg/h	2,9
6	Oro sąnaudos	m ³ /val	24
7	CO emisija prie 13% O ₂	%	0,1
8	Dūmų emisija	g/s	8,8
9	Svoris	kg	175
10	Konvekcinų oro padavimo grotelių plotas	cm ²	250
11	Konvekcinų oro išleidimo grotelių plotas	cm ²	400
12	Pajungimas (DN) esant minimaliam 5m kamino aukščiui	Ø cm	160
13	Ugniakuro charakteristikos	oro konvekcija	taip
		šilumos kaupimas	taip

Papildomi pasirinkimai:

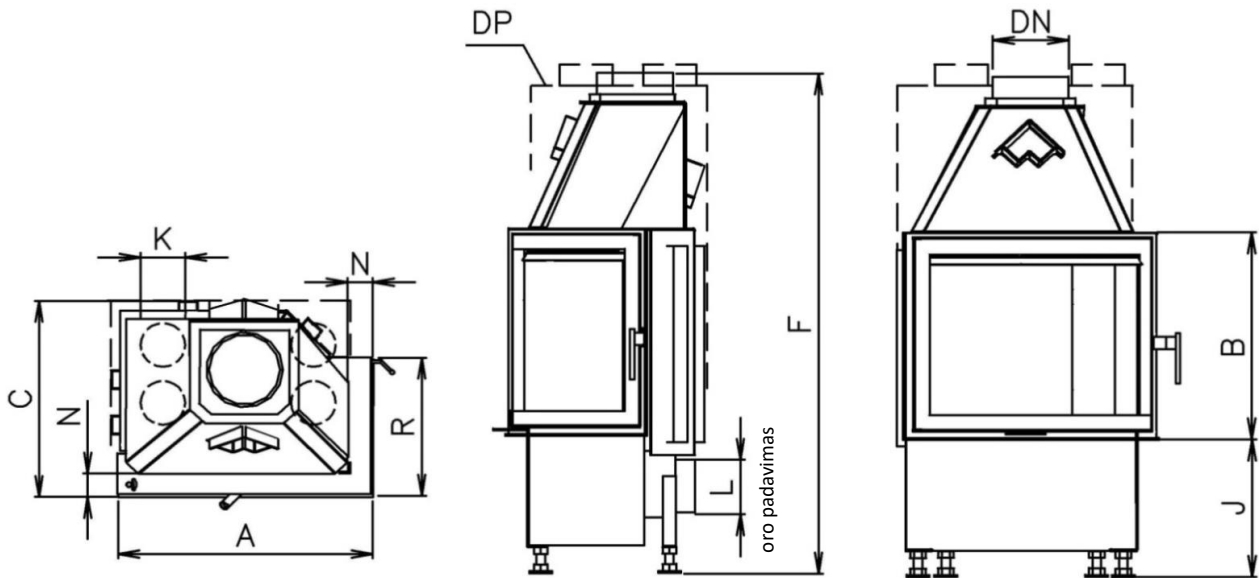
Kapsulės rėmelis (KR)
Dvigubas stiklas (DS)
Dvigubas modern. stiklas (DSM)
Modernus stiklas (SM)
Išorinė peleninė (VOP)
Segmentinis šamotas (SO)
Pažemintas modelis (ZO)
Karšto oro konvektorius (DP)
Akumuliacinės plokštės (AZ)
Akumuliaciniai žiedai (APT)
Aukso paketas (AU)

Išmatavimai			CHOPOK R90 55 LD 550/450- S/330(L/P)	CHOPOK R90 55 LD 550/510- S/330(L/P)	CHOPOK R90 55 LD 550/570- S/330(L/P)
1	A	mm	550		
2	F	mm	1130	1190	1250
3	C	mm	470		
4	DN	Ø mm	180		
5	B	mm	450	510	570
6	FF	mm			
7	R	mm	330		
8	AA	mm			
9	H	mm			
10	J	mm	325 + /160/		
11	K	Ø mm	4x125		
12	L	Ø mm	125		
13	M	mm			
14	N	mm	50		



CHOPOK R90 -S/330 P
Dešininis

CHOPOK R90 -S/330 L
Kairinis

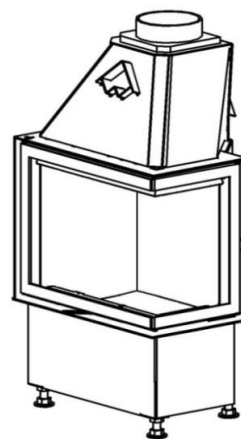


Techninės charakteristikos			
1	Nominalus galingumas	kW	9
2	Reikalinga trauka dūmtraukyje	Pa	12
3	Naudingumas	%	79
4	Vidutinė dūmų temperatūra	°C	240
5	Malkų sąnaudos	kg/h	3
6	Oro sąnaudos	m ³ /val	30
7	CO emisija prie 13% O ₂	%	0,1
8	Dūmų emisija	g/s	9,5
9	Svoris	kg	185
10	Konvekcinių oro padavimo grotelių plotas	cm ²	275
11	Konvekcinių oro išleidimo grotelių plotas	cm ²	450
12	Pajungimas (DN) esant minimaliam 5m kamino aukščiui	Ø cm	160
13	Ugniakuro charakteristikos	oro konvekcija	taip
		šilumos kaupimas	taip

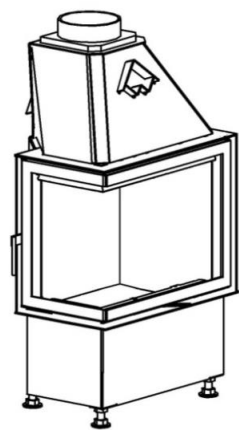
Papildomi pasirinkimai:

Kapsulės rėmelis (KR)
 Dvigubas stiklas (DS)
 Dvigubas modern. stiklas (DSM)
 Modernus stiklas (SM)
 Išorinė peleninė (VOP)
 Segmentinis šamotas (SO)
 Pažemintas modelis (ZO)
 Karšto oro konvektorius (DP)
 Papildomos (nugarinės) durys (PD)
 Akumuliacinės plokštės (AZ)
 Akumuliaciniai žiedai (APT)
 Aukso paketas (AU)

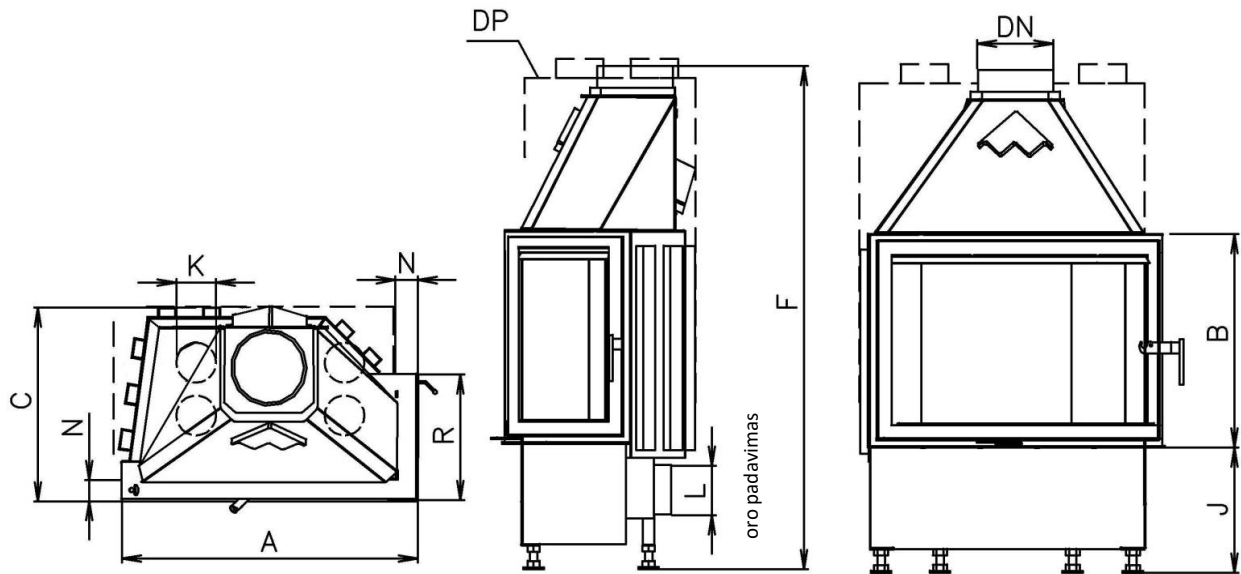
Išmatavimai			CHOPOK R90 60 LD 600/450- S/330(L/P)	CHOPOK R90 60 LD 600/510- S/330(L/P)	CHOPOK R90 60 LD 600/570- S/330(L/P)
1	A	mm	600		
2	F	mm	1150	1210	1270
3	C	mm	470		
4	DN	Ø mm	180		
5	B	mm	450	510	570
6	FF	mm			
7	R	mm	330		
8	AA	mm			
9	H	mm			
10	J	mm	325 + /160/		
11	K	Ø mm	4x125		
12	L	Ø mm	125		
13	M	mm			
14	N	mm	50		



CHOPOK R90 -S/330 P
Dešininis



CHOPOK R90 -S/330 L
Kairinis

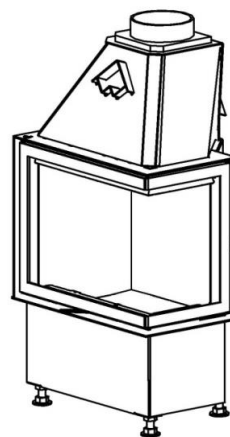


Techninės charakteristikos			
1	Nominalus galingumas	kW	10
2	Reikalinga trauka dūmtraukyje	Pa	12
3	Naudingumas	%	80,1
4	Vidutinė dūmų temperatūra	°C	247
5	Malkų sąnaudos	kg/h	3,2
6	Oro sąnaudos	m ³ /val	32
7	CO emisija prie 13% O ₂	%	0,1
8	Dūmų emisija	g/s	10,1
9	Svoris	kg	195
10	Konvekcinių oro padavimo grotelių plotas	cm ²	300
11	Konvekcinių oro išleidimo grotelių plotas	cm ²	500
12	Pajungimas (DN) esant minimaliam 5m kamino aukščiui	Ø cm	180
13	Ugniakuro charakteristikos	oro konvekcija	taip
		šilumos kaupimas	taip

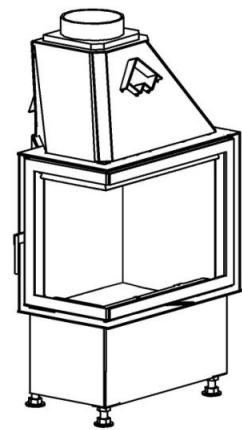
Papildomi pasirinkimai:

Kapsulės rėmelis (KR)
Dvigubas stiklas (DS)
Dvigubas modern. stiklas (DSM)
Modernus stiklas (SM)
Išorinė peleninė (VOP)
Segmentinis šamotas (SO)
Pažemintas modelis (ZO)
Karšto oro konvektorius (DP)
Papildomos (nugarinės) durys (PD)
Akumuliacinės plokštės (AZ)
Akumuliaciniai žiedai (APT)
Aukso paketas (AU)

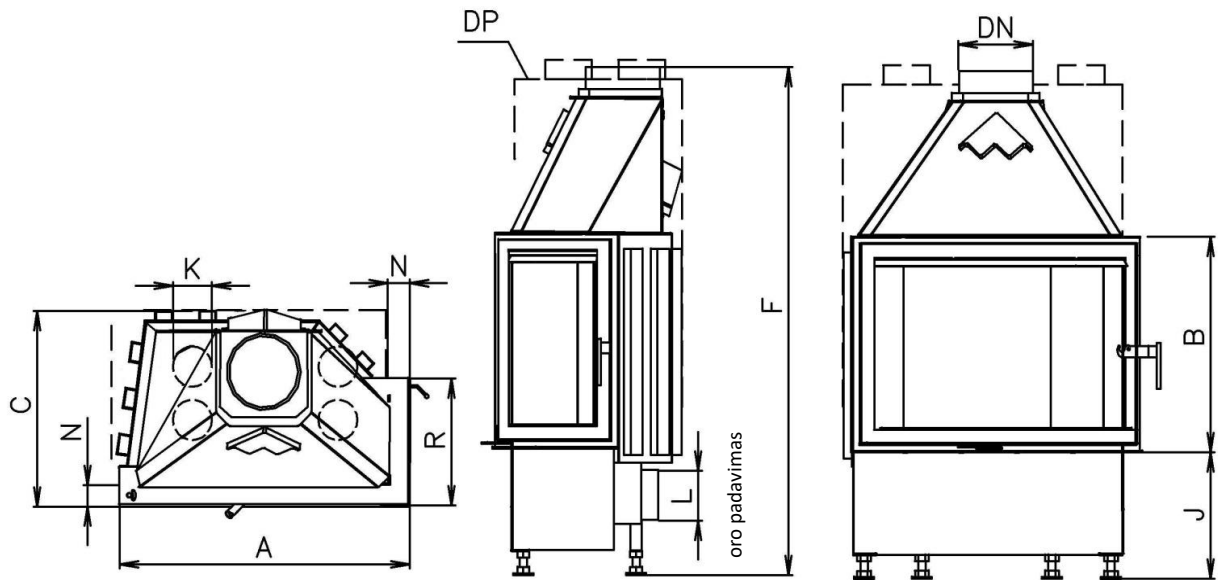
Išmatavimai			CHOPOK R90 67 LD 670/450- S/330(L/P)	CHOPOK R90 67 LD 670/510- S/330(L/P)	CHOPOK R90 67 LD 670/570- S/330(L/P)
1	A	mm	670		
2	F	mm	1150	1210	1270
3	C	mm	470		
4	DN	Ø mm	180		
5	B	mm	450	510	570
6	FF	mm			
7	R	mm	330		
8	AA	mm			
9	H	mm			
10	J	mm	325 + /160/		
11	K	Ø mm	4x125		
12	L	Ø mm	125		
13	M	mm			
14	N	mm	50		



CHOPOK R90 -S/330 P
Dešininis



CHOPOK R90 -S/330 L
Kairinis



Techninės charakteristikos			
1	Nominalus galingumas	kW	10,5
2	Reikalinga trauka dūmtraukyje	Pa	12
3	Naudingumas	%	80,7
4	Vidutinė dūmų temperatūra	°C	251
5	Malkų sąnaudos	kg/h	3,3
6	Oro sąnaudos	m ³ /val	33
7	CO emisija prie 13% O ₂	%	0,1
8	Dūmų emisija	g/s	10,6
9	Svoris	kg	200
10	Konvekcinų oro padavimo grotelių plotas	cm ²	325
11	Konvekcinų oro išleidimo grotelių plotas	cm ²	525
12	Pajungimas (DN) esant minimaliam 5m kamino aukščiui	Ø cm	180
13	Ugniakuro charakteristikos	oro konvekcija	taip
		šilumos kaupimas	taip

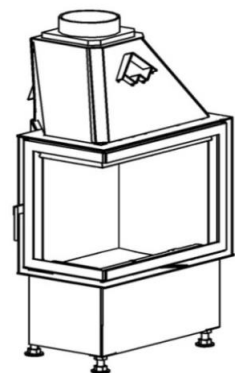
Papildomi pasirinkimai:

- Kapsulės rėmelis (KR)
- Dvigubas stiklas (DS)
- Dvigubas modern. stiklas (DSM)
- Modernus stiklas (SM)
- Išorinė peleninė (VOP)
- Segmentinis šamotas (SO)
- Pažemintas modelis (ZO)
- Karšto oro konvektorius (DP)
- Papildomos (nugarinės) durys (PD)
- Akumuliacinės plokštės (AZ)
- Akumuliaciniai žiedai (APT)
- Aukso paketas (AU)

Išmatavimai			CHOPOK R90 73 LD 730/450- S/330(L/P)	CHOPOK R90 73 LD 730/510- S/330(L/P)	CHOPOK R90 73 LD 7300/570- S/330(L/P)
1	A	mm	730		
2	F	mm	1150	1210	1270
3	C	mm	470		
4	DN	Ø mm	180		
5	B	mm	450	510	570
6	FF	mm			
7	R	mm	330		
8	AA	mm			
9	H	mm			
10	J	mm	325 + /160/		
11	K	Ø mm	4x125		
12	L	Ø mm	125		
13	M	mm			
14	N	mm	50		



CHOPOK R90 -S/330 P
Dešininis



CHOPOK R90 -S/330 L
Kairinis