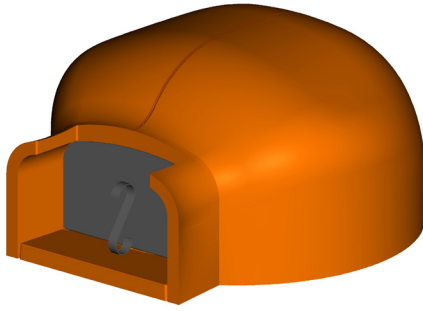


cod. FE0080VB



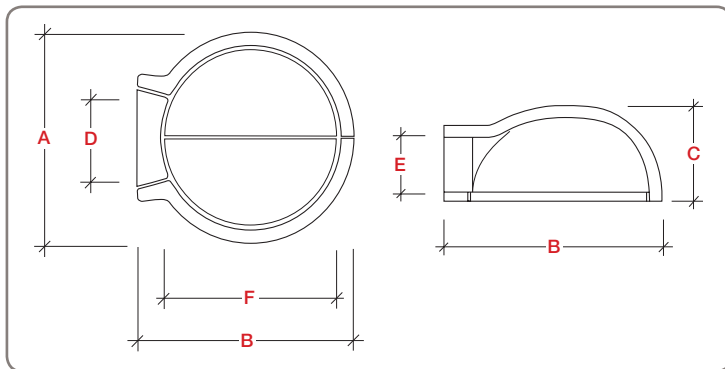
CARATTERISTICHE TECNICHE / TECHNICAL DETAILS

Peso / Weight	180 Kg / 396,8 Lbs
Area piano forno / Oven floor area	0,5 m ² / 5,4 ft ²
Minuti per scaldare / Heating time	45
N° pizze alla volta / Pizza capacity	3
Infornata di pane / Bread capacity	6 Kg / 13,2 Lbs
Consumo medio / Average fuel consumption	5 Kg/h / 11 Lbs/h
Temperatura massima / Max oven temperature	400 °C / 752 °F
Combustibile consigliato / Recommended fuel	Ciocchi, potature / Logs, trimmings

CANNA FUMARIA (inst. interna) / CHIMNEY (for indoor installation)

Altezza canna > 5 mt / Chimney height >16,4 ft	Altezza canna > 4 mt / Chimney height >13,1 ft	Altezza canna > 3 mt / Chimney height >9,8 ft
Diametro 15 cm oppure 15x15 cm / Diameter 5,9 In or 5,9x5,9 In	Diametro 20 cm oppure 20x20 cm / Diameter 7,8 In or 7,8x7,8 In	Diametro 25 cm oppure 25x25 cm / Diameter 9,8 In or 9,8x9,8 In

MISURE / DIMENSIONS



MISURE / DIMENSIONS

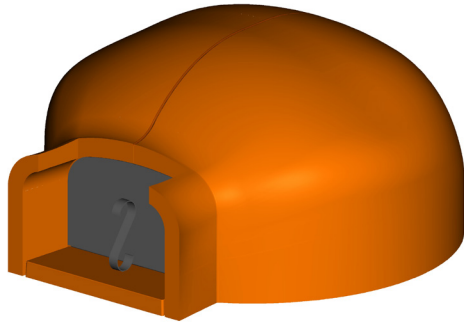
A	Larghezza totale / Total width	90 cm / 35,4 In
B	Lunghezza totale / Total length	99 cm / 38,9 In
C	Altezza totale / Total height	49 cm / 19,3 In
D	Larghezza bocca / Oven mouth width	44 cm / 17,3 In
E	Altezza bocca / Oven mouth height	25 cm / 9,8 In
F	Diametro interno / Inside diameter	80 cm / 31,5 In

MONTAGGIO e componenti / ASSEMBLY and parts list

	Cod.	N°	Desc.
a	XFDVB80	1	Davanzalino VB80
b	XFPCR40	2	Piano semicircolare r.40 VB80
c	XFCVB8D	1	Bocca DX VB80
d	XFCVB8S	1	Bocca SX VB80
e	YSP80VB	1	Sportello Volta Bassa

N.B. Seguire l'ordine alfabetico per il montaggio del forno.

cod. FE0090VB



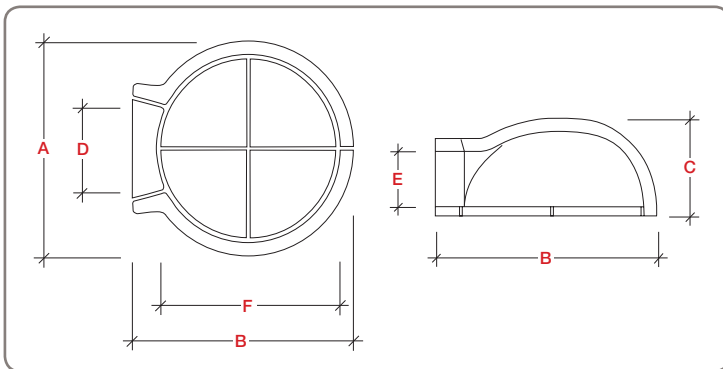
CARATTERISTICHE TECNICHE / TECHNICAL DETAILS

Peso / Weight	190 Kg / 418,8 Lbs
Area piano forno / Oven floor area	0,72 m ² / 7,7 ft ²
Minuti per scaldare / Heating time	50
N° pizze alla volta / Pizza capacity	4
Infnata di pane / Bread capacity	8 Kg / 17,6 Lbs
Consumo medio / Average fuel consumption	6 Kg/h / 13,2 Lbs/h
Temperatura massima / Max oven temperature	400 °C / 752 °F
Combustibile consigliato / Recommended fuel	Ciocchi, potature / Logs, trimmings

CANNA FUMARIA (inst. interna) / CHIMNEY (for indoor installation)

Altezza canna > 5 mt / Chimney height >16,4 ft	Altezza canna > 4 mt / Chimney height >13,1 ft	Altezza canna > 3 mt / Chimney height >9,8 ft
Diametro 15 cm oppure 15x15 cm / Diameter 5,9 In or 5,9x5,9 In	Diametro 20 cm oppure 20x20 cm / Diameter 7,8 In or 7,8x7,8 In	Diametro 25 cm oppure 25x25 cm / Diameter 9,8 In or 9,8x9,8 In

MISURE / DIMENSIONS



MISURE / DIMENSIONS

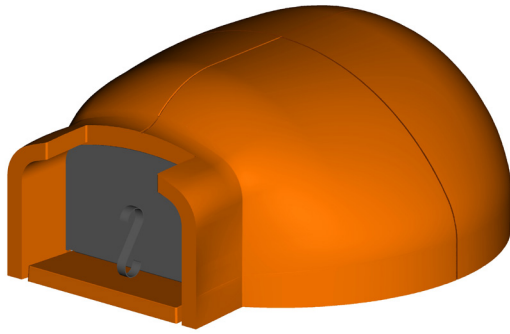
A	Larghezza totale / Total width	102 cm / 40,1 In
B	Lunghezza totale / Total length	111 cm / 43,7 In
C	Altezza totale / Total height	53 cm / 20,8 In
D	Larghezza bocca / Oven mouth width	44 cm / 17,3 In
E	Altezza bocca / Oven mouth height	25 cm / 9,8 In
F	Diametro interno / Inside diameter	90 cm / 35,4 In

MONTAGGIO e componenti / ASSEMBLY and parts list

	Cod.	N°	Desc.
a	XFDVB93	1	Davanzalino VB93
b	XFPCR93	4	Piano semicircolare r.45 VB93
c	XFCUB9D	1	Bocca DX VB93
d	XFCUB9S	1	Bocca SX VB93
e	YSP80VB	1	Sportello Volta Bassa

N.B. Seguire l'ordine alfabetico per il montaggio del forno.

cod. FE0101VB



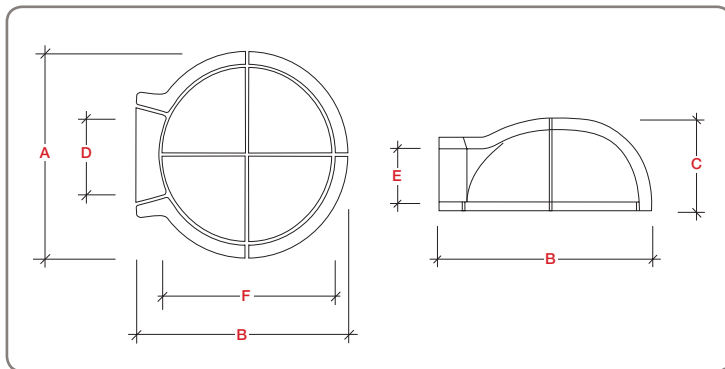
CARATTERISTICHE TECNICHE / TECHNICAL DETAILS

Peso / Weight	300 Kg / 661,3 Lbs
Area piano forno / Oven floor area	0,8 m ² / 8,6 ft ²
Minuti per scaldare / Heating time	55
N° pizze alla volta / Pizza capacity	5
Infnata di pane / Bread capacity	10 Kg / 22 Lbs
Consumo medio / Average fuel consumption	7 Kg/h / 15,4 Lbs/h
Temperatura massima / Max oven temperature	400 °C / 752 °F
Combustibile consigliato / Recommended fuel	Ciocchi, potature / Logs, trimmings

CANNA FUMARIA (inst. interna) / CHIMNEY (for indoor installation)

Altezza canna > 5 mt / Chimney height >16,4 ft	Altezza canna > 4 mt / Chimney height >13,1 ft	Altezza canna > 3 mt / Chimney height >9,8 ft
Diametro 15 cm oppure 15x15 cm / Diameter 5,9 In or 5,9x5,9 In	Diametro 20 cm oppure 20x20 cm / Diameter 7,8 In or 7,8x7,8 In	Diametro 25 cm oppure 25x25 cm / Diameter 9,8 In or 9,8x9,8 In

MISURE / DIMENSIONS



MISURE / DIMENSIONS

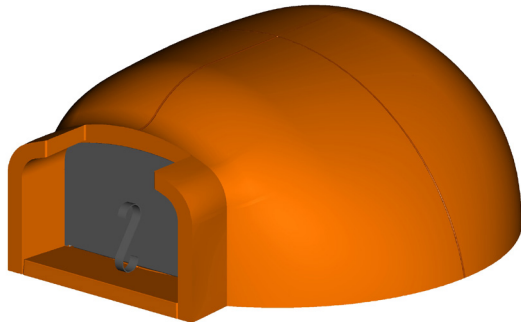
A	Larghezza totale / Total width	112 cm / 44 In
B	Lunghezza totale / Total length	124 cm / 48,8 In
C	Altezza totale / Total height	50 cm / 19,6 In
D	Larghezza bocca / Oven mouth width	48 cm / 18,9 In
E	Altezza bocca / Oven mouth height	30 cm / 11,8 In
F	Diametro interno / Inside diameter	100 cm / 39,3 In

MONTAGGIO e componenti / ASSEMBLY and parts list

	Cod.	N°	Desc.
a	XFDT101	1	Davanzalino VB101
b	XFPS101	4	Piano a spicchio r.50 VB101
c	XFB101D	1	Bocca DX VB101
d	XFB101S	1	Bocca SX VB101
e	XFCV101	2	Cupola posteriore VB101
f	YSP80VB	1	Sportello VoltaBassa

N.B. Seguire l'ordine alfabetico per il montaggio del forno.

cod. FE0110VB



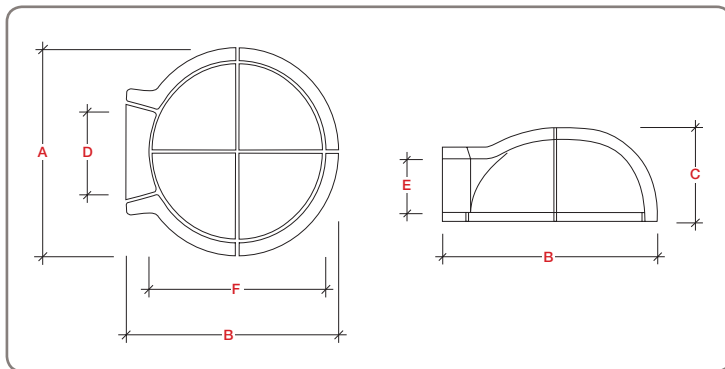
CARATTERISTICHE TECNICHE / TECHNICAL DETAILS

Peso / Weight	320 Kg / 705,4 Lbs
Area piano forno / Oven floor area	0,95 m ² / 10,2 ft ²
Minuti per scaldare / Heating time	60
N° pizze alla volta / Pizza capacity	6
Infornata di pane / Bread capacity	12 Kg / 26,4 Lbs
Consumo medio / Average fuel consumption	8 Kg/h / 17,6 Lbs/h
Temperatura massima / Max oven temperature	400 °C / 752 °F
Combustibile consigliato / Recommended fuel	Ciocchi, potature / Logs, trimmings

CANNA FUMARIA (inst. interna) / CHIMNEY (for indoor installation)

Altezza canna > 5 mt / Chimney height >16,4 ft	Altezza canna > 4 mt / Chimney height >13,1 ft	Altezza canna > 3 mt / Chimney height >9,8 ft
Diametro 15 cm oppure 15x15 cm / Diameter 5,9 In or 5,9x5,9 In	Diametro 20 cm oppure 20x20 cm / Diameter 7,8 In or 7,8x7,8 In	Diametro 25 cm oppure 25x25 cm / Diameter 9,8 In or 9,8x9,8 In

MISURE / DIMENSIONS



MISURE / DIMENSIONS

A	Larghezza totale / Total width	122 cm / 48 In
B	Lunghezza totale / Total length	130 cm / 51,1 In
C	Altezza totale / Total height	50 cm / 19,6 In
D	Larghezza bocca / Oven mouth width	48 cm / 18,9 In
E	Altezza bocca / Oven mouth height	30 cm / 11,8 In
F	Diametro interno / Inside diameter	110 cm / 43,3 In

MONTAGGIO e componenti / ASSEMBLY and parts list

	Cod.	N°	Desc.
a	XFDTRVB	1	Davanzalino VB110
b	XFPSR54	4	Piano a spicchio r.54 VB110
c	XFBVBDX	1	Bocca DX VB110
d	XFBVBSX	1	Bocca SX VB110
e	XFC11VB	2	Cupola posteriore VB110
f	YS110VB	1	Sportello VoltaBassa

N.B. Seguire l'ordine alfabetico per il montaggio del forno.