

- Trijų fasadų (3 stiklai - pagrindinis, dešininis ir kairinis - VL2)
- Hermetiškas ugniakuras
- Šviežio oro pajungimas iš lauko
- Ugniakuro vidaus iškloja iš ketaus
- Nauja prailginta rankenėlė
- Viena svirtelė reguliuojamas degimo procesas
- Šilkografija dekoruoti durelių stiklo kraštai
- "Švaraus stiklo" sistema
- Antrinis degimas
- Dekoratyvus rėmelis ir karšto oro kolektorius - komplekte su ugniakuru
- Kūrenimo metu priinama peleninė

MODIFIKACIJOS :

- Ø 150 mm skersmens atvamzdžiai karšto oro ortakių prijungimui
- Kojelės po ugniakuru PS 67 VL, PS 76 VL
- Dviejų greičių ventiliatorius Neo (230 V - 50 Hz – 25 W)

Patalpų šildymui

67 VL2 76 VL2

45 m2 55 m2 silpnai izoliuotos

120 m2 150 m2 gerai izoliuotos



Techninės charakteristikos

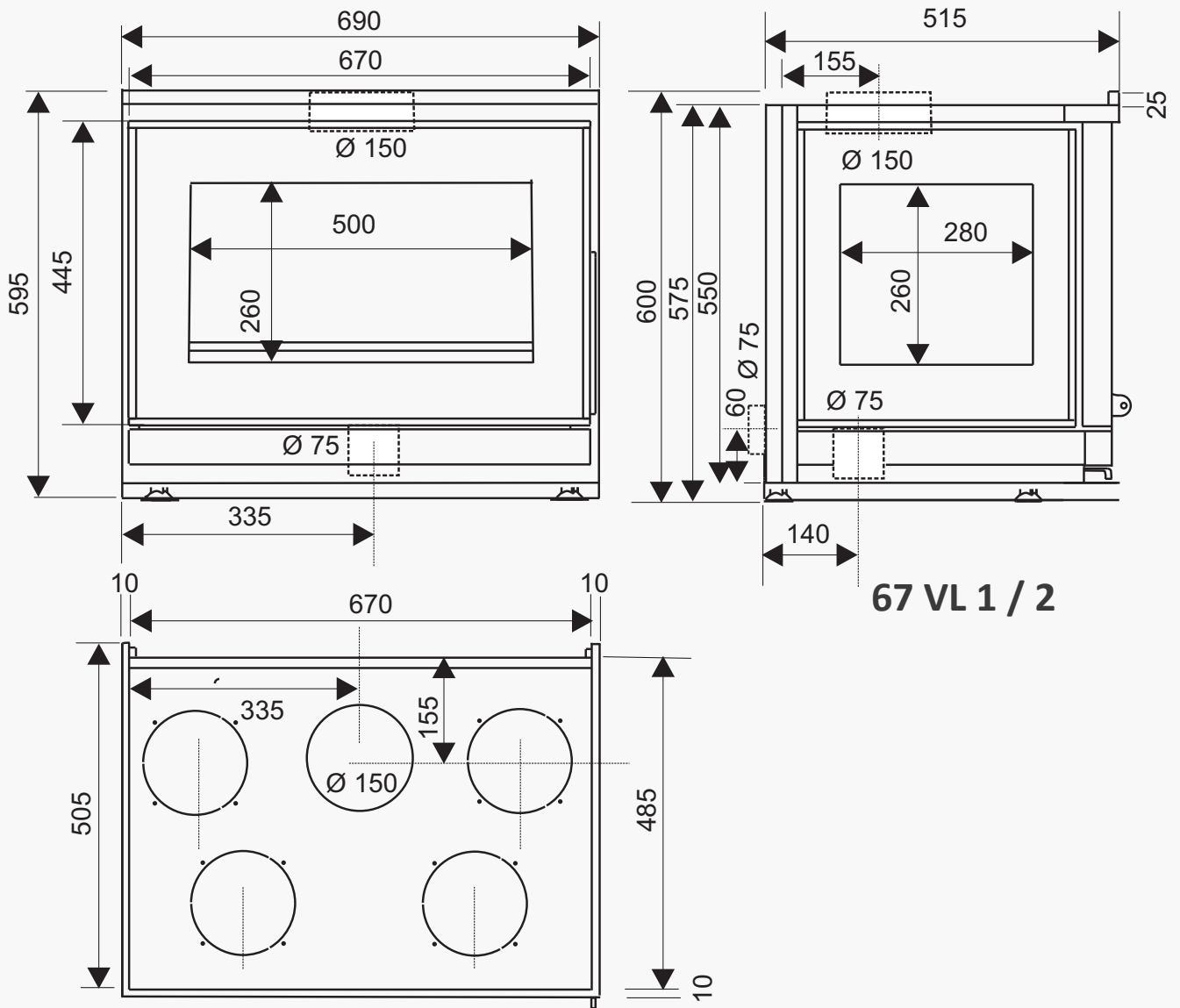
	67 VL 2	76 VL 2
Nominalus galingumas	8 kW	10 kW
Naudingumo koeficientas	77%	77%
CO kiekis į atmosferą	0.12%	0.12%
Ø dūmtraukis	150 mm	150 mm
Pajungimas	Iš viršaus	Iš viršaus
Ø šviežio oro pajungimo atvamzdis	75 mm	75 mm
Išmatavimai (plotis x aukštis x gylis)	69x60x51.5mm	78x70.5x51.5mm
Svoris	146 kg	159 kg

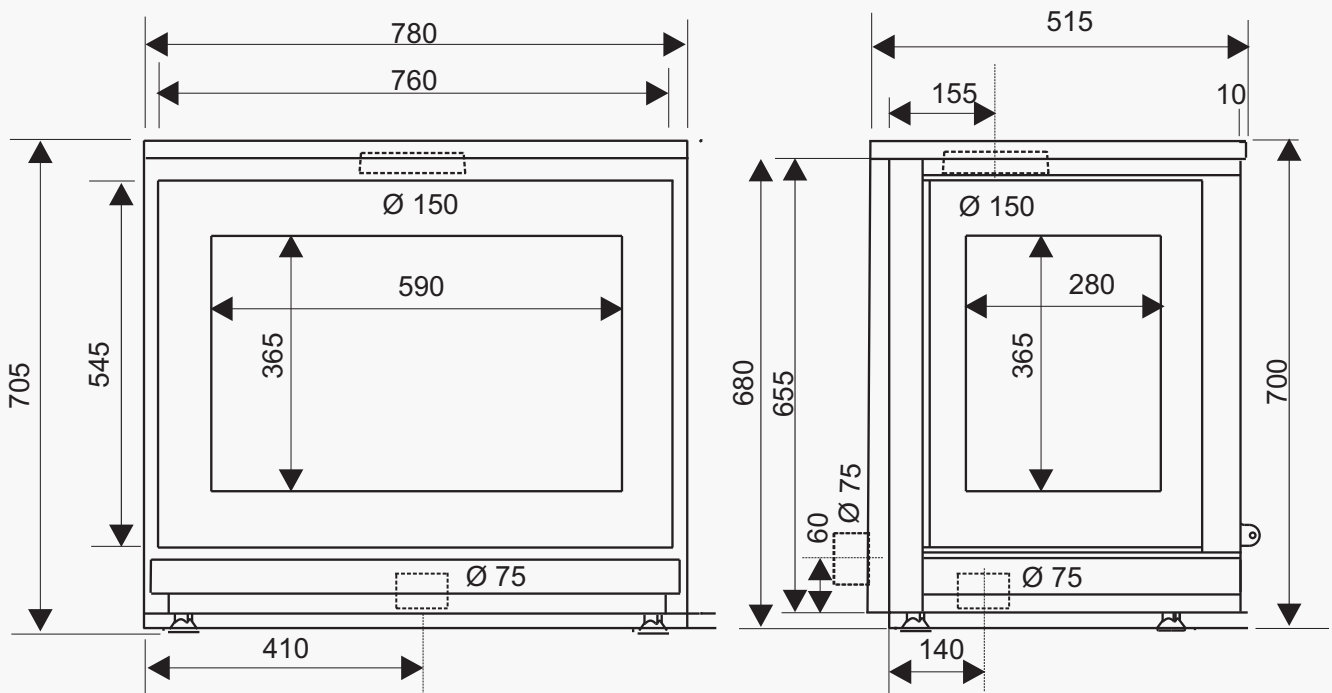


NAUJIENA 2015 !

UGNIAKURAS NEO VL 2







76 VL 1 / 2

