

Poêle à bois
LA BORNE

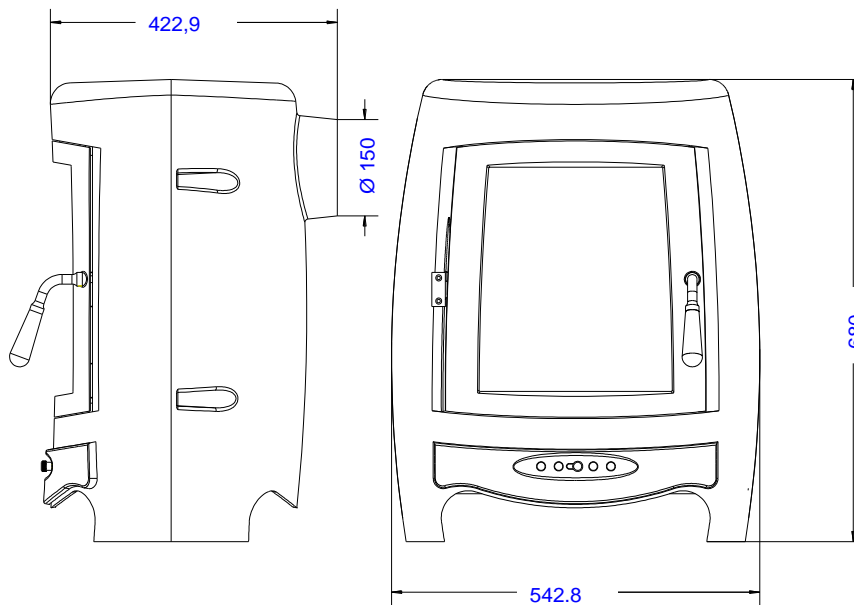
Référence 6154 44

Notice particulière d'utilisation et d'installation

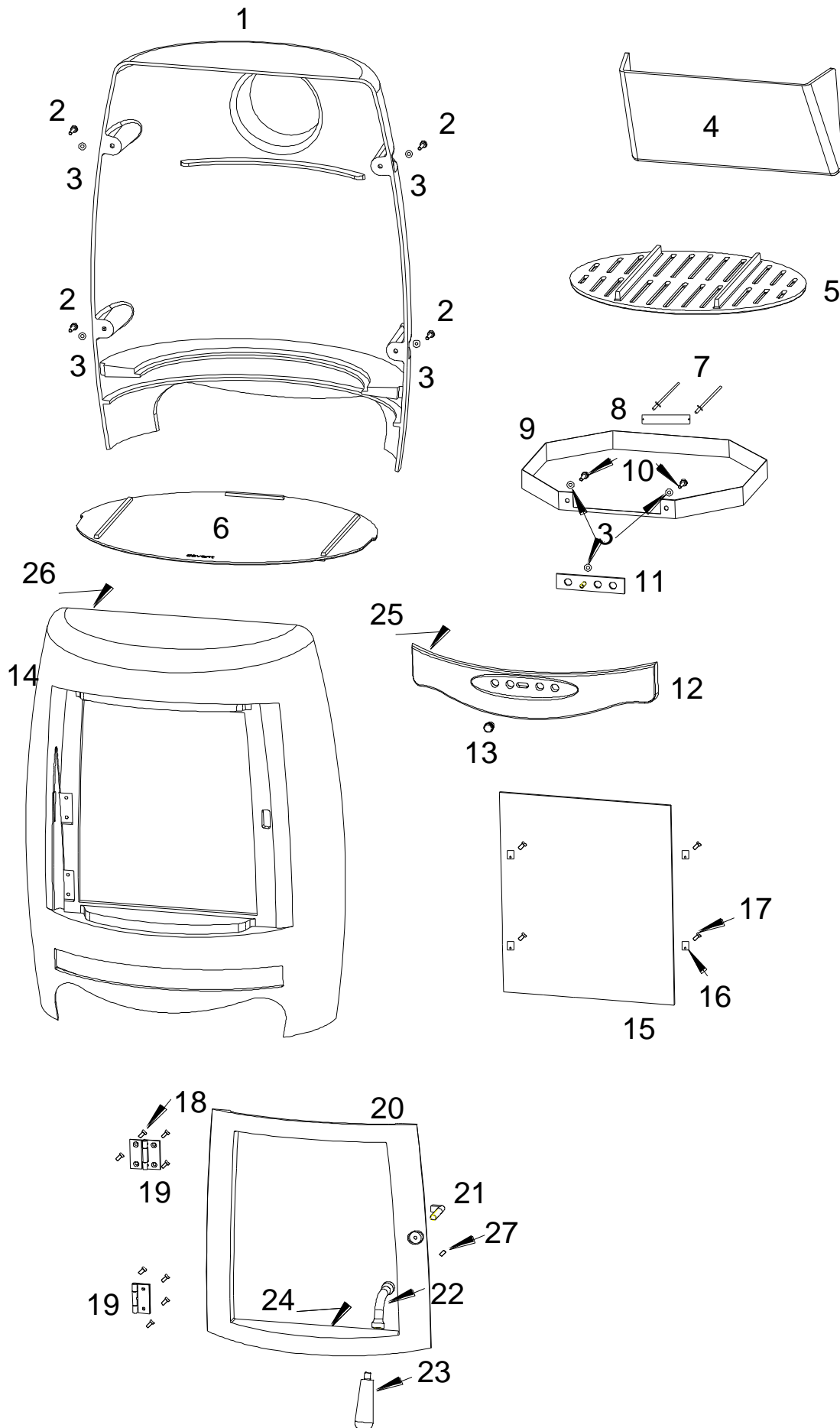
Consulter attentivement ce complément **notice particulière** ainsi que la **notice générale** également livrée avec l'appareil

Caractéristiques suivant EN 13240 :

Puissance nominale	12 kW
Rendement	70 %
Taux de CO%	0.150 %
T° fumées	271 °C
Mode de fonctionnement	Intermittent
Combustible recommandé	Bois / bûches de 33 cm
L'appareil ne doit pas être posé directement sur un sol en matériaux combustibles ou se dégradant sous l'effet de la chaleur. Si le cas se présente, placer l'appareil sur une sole carrelée ou une plaque métallique réfléchissante pour protéger le sol contre le risque de températures élevées. Distance minimale à respecter par rapport aux matériaux <u>combustibles</u> adjacents : 60 cm Distance minimale à respecter par rapport aux matériaux <u>incombustibles</u> adjacents : 15 cm	



Masse de l'appareil	76 kg		
Raccordement au conduit de fumée par la buse située sur le dessus de l'appareil	diamètre 150 mm		
largeur utile pour le chargement des bûches	- 37 cm- Chargement en façade –		
Encombrement	h 680 mm	lg 542.8 mm	prof 422.9 mm
Dimensions de la porte	h 406.2 mm		lg 377.9 mm
Dimensions de la vitre	h 346 mm		lg 293 mm
Plaque signalétique	rivetée à l'arrière du cendrier		



Repère	Nbr	Désignation	Référence
1	1	Derrière poêle	FB61 0331
2	4	Vis creuse hexagonale 6x20	AV 8666206
3	7	Rondelle Ø 6	AV 4100060
4	1	Déфлекteur	FB61 0334
5	1	Grille	FB61 0332
6	1	Sole foyère	FB61 0335
7	2	Rivet	AV 5203080
8	1	Plaque signalétique	PS 615444
9	1	Cendrier	AT 610150A
10	2	Vis tête hexagonale 6x10	AV 8406100
11	1	Registre	AT 610151A
12	1	Façade cendrier	FB61 0336
13	1	Bouton bakelite	AV 1113401
14	1	Devant poêle	FB61 0330
15	1	Vitre	AX 606154A
16	4	Clams de vitre 20x15	AS 700262
17	4	Vis de fixation de la vitre	AV 8644080
18	8	Vis de fixation des charnières 5x10	AV 8635100
19	2	Charnière	AS 610120A
20	1	Porte	FB61 0333
21	1	Mentonnet	AS 95121B
22	1	Poignée poêle	AS 610121A
23	1	Poignée manœuvrable	AV 2050101
24	1	Joint thermocorde Ø 8 de 1,44 m	AI 303008
25	1	Joint thermocorde Ø 5 de 0,92 m	AI 303005
26	1	Joint thermocorde 7x3 de 1,80 m	KAI 010080
27	1	Vis sans tête 4x6	AV 8704060

TRES IMPORTANT

Consulter attentivement la **NOTICE D'INSTALLATION ET D'UTILISATION** fournie avec l'appareil.
Ne jamais tenter de modifier l'appareil.

CONSEILS D'INSTALLATION

Cet appareil doit être installé conformément aux spécifications des D.T.U. en vigueur. L'installation par un professionnel qualifié est recommandé.

La dépression dans le conduit de fumées doit être comprise entre **10 et 14 Pascals**. Cette mesure est vérifiable en chauffe à l'aide d'un manomètre. Un modérateur de tirage est nécessaire dans presque tous les cas, il améliore et régule le tirage.

Si votre maison est conçue pour un chauffage électrique, augmenter les entrées d'air aux fenêtres et aux portes.

Arrêter la VMC pendant l'utilisation de l'appareil.

L'appareil doit être placé sur un sol avec une capacité portante suffisante. Si une construction existante ne satisfait pas à cette condition préalable, des mesures adéquates (par exemple : l'installation d'une plaque de répartition des charges) doivent être prises pour permettre au sol de supporter l'appareil.

Ne pas installer de matériaux inflammables à proximité de l'appareil.

CONSEILS D'UTILISATION

Utiliser uniquement les combustibles recommandés : Bois sec d'un minimum de 2 ans de coupe de longueur 40 cm (Hêtre, Charme, Chêne – le sapin et les résineux sont interdits).

Il est interdit d'utiliser l'appareil comme incinérateur.

Il est interdit d'utiliser des combustibles non recommandés et non-adaptés à l'appareil, y compris les combustibles liquides.

Il est recommandé d'utiliser les pièces de rechange du constructeur.

La chambre de combustion doit toujours rester fermée, sauf lors du rechargement. **Ne pas surchauffer l'appareil.**

Le tiroir cendrier doit toujours rester dans l'appareil sauf lors du décentrage.

Pour ouvrir et fermer la porte, utiliser le gant anti-chaaleur.

Pour ouvrir et fermer les registres d'air, utiliser le crochet en l'introduisant dans les trous des registres.

Faire ramoner par des spécialistes votre conduit de cheminée au moins deux fois par an.

Lors d'un ramonage à froid, nettoyer complètement le poêle, vérifier les jonctions des différentes pièces, vérifier la position du déflecteur, celui-ci étant incliné en appui en haut sur l'avaloir et maintenu vers le bas sur le fond.

Si la vitre se noircit, glisser du côté extérieur, des cales d'épaisseur d'environ 0,5mm aux endroits des attaches de la vitre afin de créer une lame d'air sur tout le pourtour.

Changer le joint de porte, le joint de la buse et du tampon de buse en employant de la colle haute température et des joints appropriés.

Lors d'un changement de vitre, dévisser les vis d'attache et les changer au remontage ainsi que les attaches si cela est nécessaire.

Pour obtenir une allure réduite il suffit de fermer les registres d'air.

Il est interdit de raccorder l'appareil sur un conduit de fumées desservant d'autres appareils.

SECURITE

Le poêle ne doit pas être installé dans un endroit où il y a beaucoup de circulation.

Les objets en matériaux inflammables doivent être gardés à une distance d'au moins 1,5 mètres du devant du poêle.

Il en est de même pour les vêtements éventuellement mis à sécher devant l'appareil.

Les enfants doivent être avertis que le poêle devient très chaud et qu'ils ne doivent pas y toucher.

Si un feu de cheminée se déclare, en premier fermer le porte de rechargement, en second l'arrivée d'air primaire et secondaire, puis communiquer immédiatement avec les autorités locales incendie (le 18).

Utiliser systématiquement la "main froide" fournie avec l'appareil pour manipuler les organes de réglages qui peuvent être très chauds.