

Thermo Vulkan

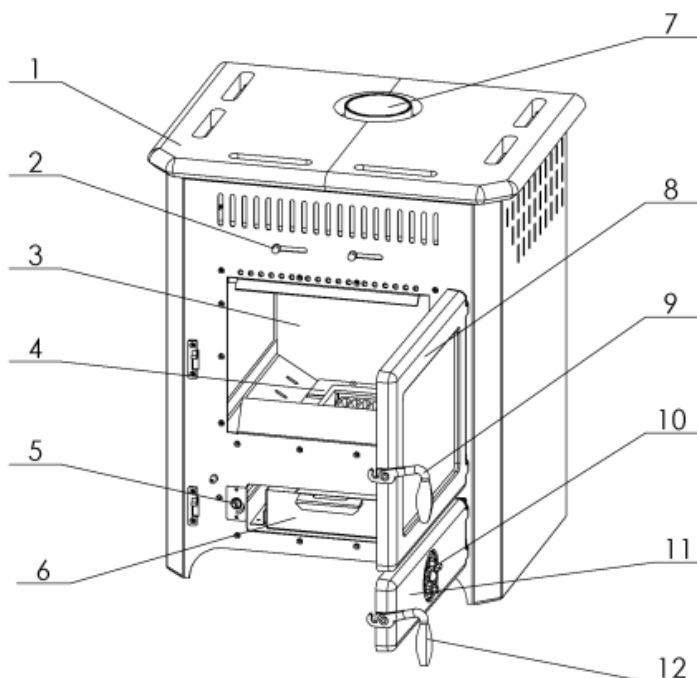
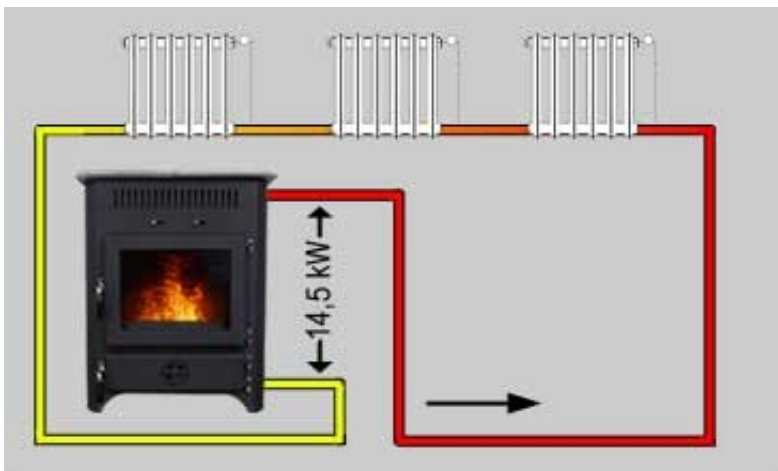
Techniniai duomenys

Krosnelės išmatavimai (AxPxG)	780 x 650 x 545 mm
Pakuros išmatavimai (AxPxG)	310 x 400 x 400 mm
Nominalus galingumas (malkos)	19,7 / 24,8 kW
Galingumas į vandenį	14 / 14,6 kW
Galingumas į aplinką (orinis)	5,7 kW
Naudingumo koeficientas (malkos)	86 %
Vandens kiekis katile	24 litrai
Svoris (su vandeniu)	156 / 177kg
Pajungimas prie dūmtraukio	Iš viršaus
Dūmtraukis	Ø 150 mm
Pajungimo vamzdžiai (vandeniui)	1(")
Kuras	Malkos, pjuvenų briketai
Maksimalus darbinis slėgis	2 barai
Spalvos	Juoda, akmens apdaila



Nauja, galinga krosnelė su vandens kontūru!

Kompaktiška krosnelė papuošta dekoratyvine akmens apdaila.



Konstrukcija

1. Viršutinė akmens plokštė
2. Stiklo valymas
3. Šilumokaitis
4. Ardeliai (grotelės pelenams)
5. Termoregulatorius
6. Pelenų stalčius
7. Pajungimas prie dūmtraukio
8. Pakuros durelės
9. Pakuros durelių rankenėlė
10. Oro reguliavimas
11. Peleninės durelės
12. Peleninės durelių rankenėlė