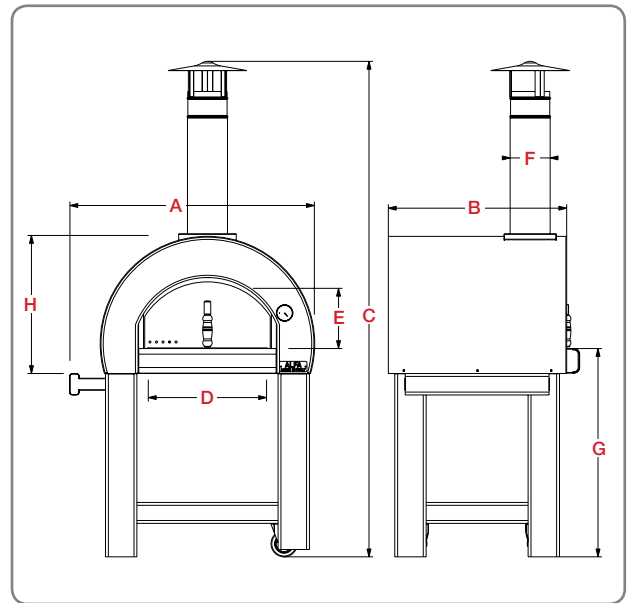


cod. FOR5MIN-ROSAP/-RAMAP/-ARAP



MISURE / DIMENSIONS



CARATTERISTICHE TECNICHE / TECHNICAL DETAILS

Peso / Weight	100 Kg / 220 Lbs		
Area piano forno / Oven floor area	Dim. piano forno / Oven floor dim.	0,3 m ² / 3,2 ft ²	60x50 cm / 23,6x19,7 In
Minuti per scaldare / Heating time	15		
N° pizze alla volta / Pizza capacity	2		
Infornata di pane / Bread capacity	2 Kg / 4,4 Lbs		
Consumo medio / Average fuel consumption	3 Kg/h / 6,6 Lbs/h		
Temperatura massima / Max oven temperature	400 °C 752 °F		
Combustibile consigliato / Recommended fuel	Ciocchi diam. max. 5 Cm, potature / Max. 1,9 In diam. logs, trimmings		

MISURE / DIMENSIONS

A	Larghezza totale / Total width	93 Cm / 36,6 In
B	Lunghezza totale / Total length	68 Cm / 32,3 In
C	Altezza totale / Total height	190 Cm / 74,8 In
D	Larghezza bocca / Oven mouth width	46 Cm / 18,1 In
E	Altezza bocca / Oven mouth height	25 Cm / 9,8 In
F	Diametro cappa / Chimney diameter	15 Cm / 5,9 In
G	Altezza piano cottura / Oven floor height	80 Cm / 31,5 In
H	Altezza cupola / Dome height	53 Cm / 20,8 In

MONTAGGIO e componenti / ASSEMBLY and parts list

	Cod.	N°	Desc.
a	YCM5M	1	Camera forno
b	XPR5M	1	Piano refrattario
c	YFL5M	1	Flangia
d	XINOX	1	Canna fumaria
e	XCOMFX	1	Comignolo
f	AFO5M	1	Archetto
g	DVV5M	1	Davanzale
h	YSPO5M	1	Sportello
i	BASEFOR5	1	Carrello
l	YT13563	1	Termometro
m	YR10040	2	Ruote

