

Super Thermo Magnum

Techniniai duomenys

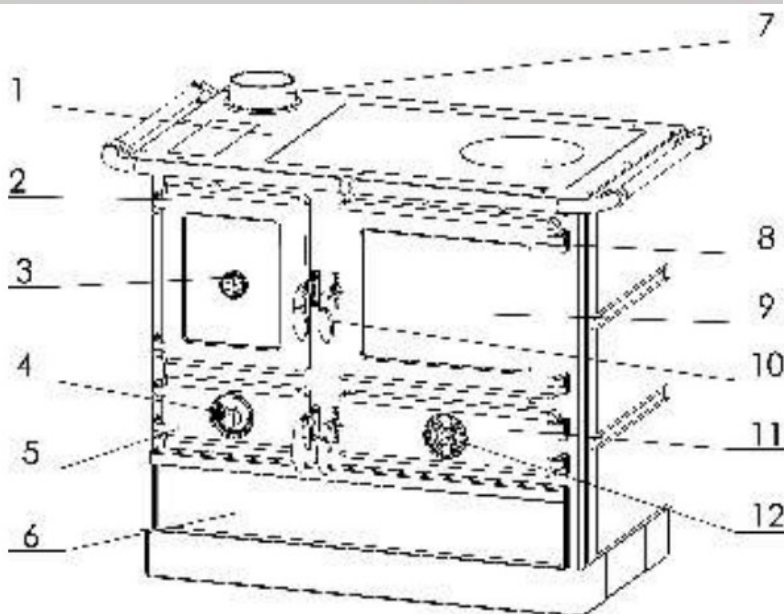
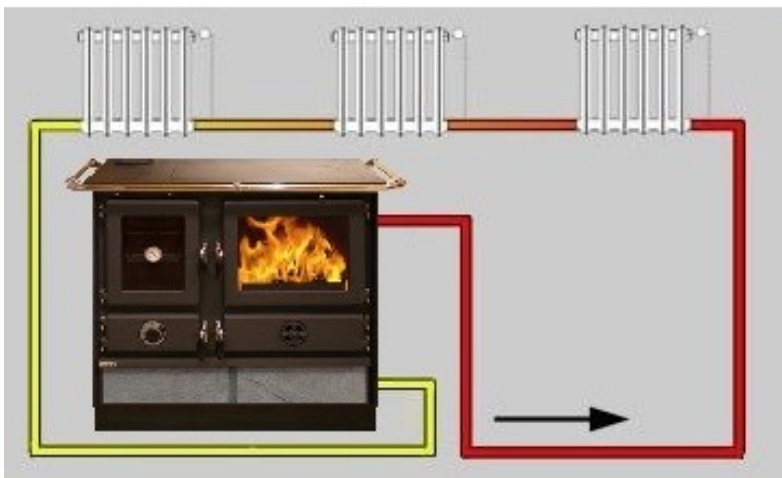
Krosnelės išmatavimai (AxPxG)	850 x 950 x 600 mm
Pakuros išmatavimai (AxPxG)	300 x 400 x 400 mm
Orkaitės išmatavimai (AxPxG)	280 x 270 x 420 mm
Nominalus galingumas (malkos)	21 kW
Galingumas į vandenį	13 kW
Galingumas į aplinką (orinis)	8 kW
Naudingumo koeficientas (malkos)	87 %
Vandens kiekis katilė	19 litrų
Svoris (plienas/akmuo)	188 kg
Pajungimas prie dūmtraukio	kairinis/dešininis, centrinis-galinis
Dūmtraukis	Ø 130/150 mm
Pajungimo vamzdžiai (vandeniui)	1(")
Kuras	Malkos, pjuvenų briketai
Maksimalus darbinis slėgis	2 barai
Spalvos	Raudona, kreminė, juoda, akmens apdaila



Tai ko gero pati galingiausia rinkoje viryklė su vandens kontūru!

Super Thermo Magnum krosnelė su padidinta degimo kamera ir dar didesniu galingumu.

Mes padidinome galingumą ir išlaikėme Europietišką dizainą!



Konstrukcija

1. Kaitlentė
2. Orkaitės durelės
3. Termometras
4. Termoregulavimo rankenėlė
5. Dekoratyvinės durelės (neatsidaro)
6. Daiktadėžė
7. Pajungimas prie dūmtraukio
8. Pakuros durelės
9. Karščiui atsparus stiklas
10. Durelių rankenėlės
11. Peleninės durelės
12. Pirminis oro reguliavimas