

**GARANTIE 7 ANS\***

## Hexa 8

**SORTIE**  
Ø 200 - Ø 250

Code : F1100

Options :

- Porte escamo-battante
  - Convecteur
- Porte fonte laitonnée ou nickelée
- Liseré laiton ou inox brossé sur porte
- Double combustion



**CE FOYER PEUT RECEVOIR L'OPTION  
DOUBLE COMBUSTION - (DAFS) - voir page 15**

Façade 80 cm

Bûches : jusqu'à 65 cm

Puissance nominale : 16 kW\*

Rendement : 72,90%\*

Double combustion (DAFS) : 18 kW\*

Rendement (DAFS) : 75,90%\*

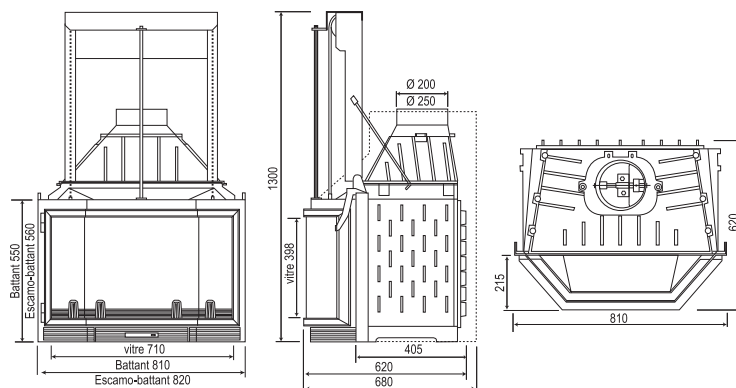
Poids : 215 kg (version de base)

\*(suivant norme EN 13229)

• **CLAPET DE BUSE :**  
à obturation réglable

• **PORTE BATTANTE ET ESCAMO-BATTANTE**  
le clapet s'ouvre automatiquement au relevage et à l'ouverture de la porte

Porte escamo-battante  
et convecteur



\* (suivant conditions décrites dans la notice jointe à chaque appareil)