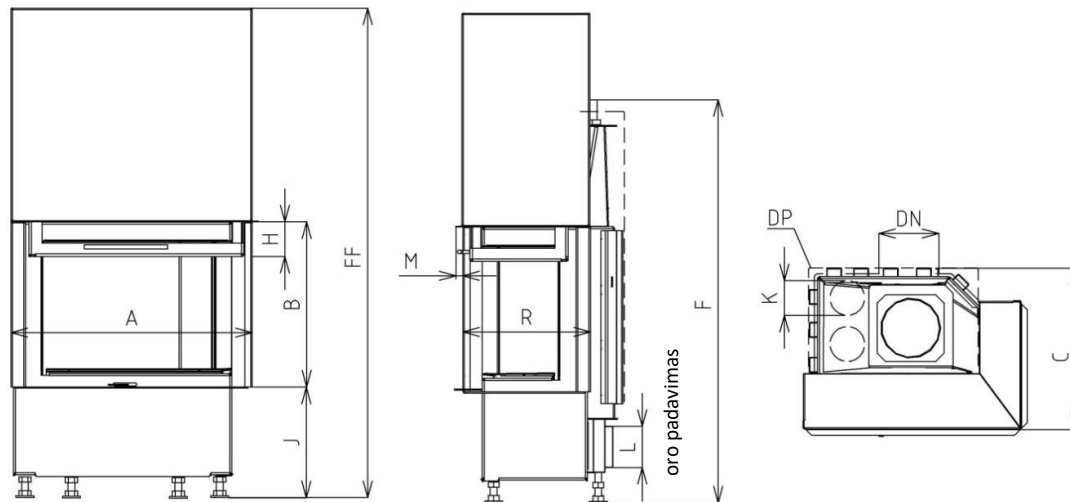


**CHOPOK R90 55 VD 600/450,510,570-S/380(L/P)**

**CHOPOK R90 55 VD 600/450,510,570-S/500(L/P)**

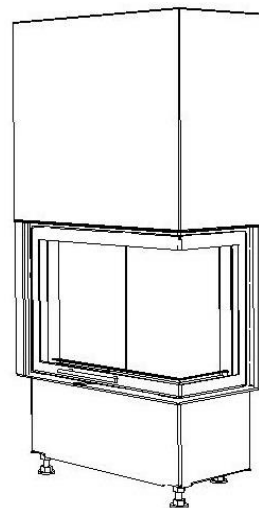


Techninės charakteristikos			
1	Nominalus galingumas	kW	8
2	Reikalinga trauka dūmtraukyje	Pa	12
3	Naudingumas	%	79
4	Vidutinė dūmų temperatūra	°C	230
5	Malkų sąnaudos	kg/h	2,9
6	Oro sąnaudos	m <sup>3</sup> /val	24
7	CO emisija prie 13% O <sub>2</sub>	%	0,1
8	Dūmų emisija	g/s	8,8
9	Svoris	kg	230
10	Konvekcinų oro padavimo grotelių plotas	cm <sup>2</sup>	250
11	Konvekcinų oro išleidimo grotelių plotas	cm <sup>2</sup>	375
12	Pajungimas (DN) esant minimaliam 5m kamino aukščiui	Ø cm	160
13	Ugniakuro charakteristikos	oro konvekcija	taip
		šilumos kaupimas	ne

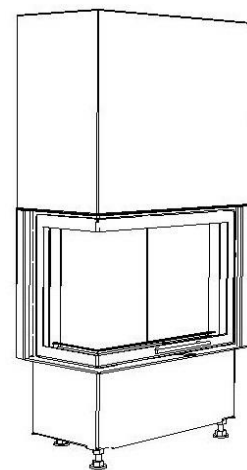
**Papildomi pasirinkimai:**

- Kapsulės rėmelis (KR)
- Modernus stiklas (SM)
- Išorinė peleninė (VOP)
- Segmentinis šamotas (SO)
- Pažemintas modelis (ZO)
- Akumuliacinės plokštės (AZ)
- Akumuliaciniai žiedai (APT)
- Aukso paketas (AU)

Išmatavimai			CHOPOK R90 55 VD 600/450-	CHOPOK R90 55 VD 600/510-	CHOPOK R90 55 VD 600/570-
1	A	mm	600		
2	F	mm	1300	1360	1420
3	C	mm	480		
4	DN	Ø mm	180		
5	B	mm	450	510	570
6	FF	mm	1350	1470	1590
7	R	mm	380 arba 500		
8	AA	mm			
9	H	mm			
10	J	mm	65		
11	K	Ø mm	325 + /160/		
12	L	Ø mm	2x125		
13	M	mm	125		
14	N	mm	20		



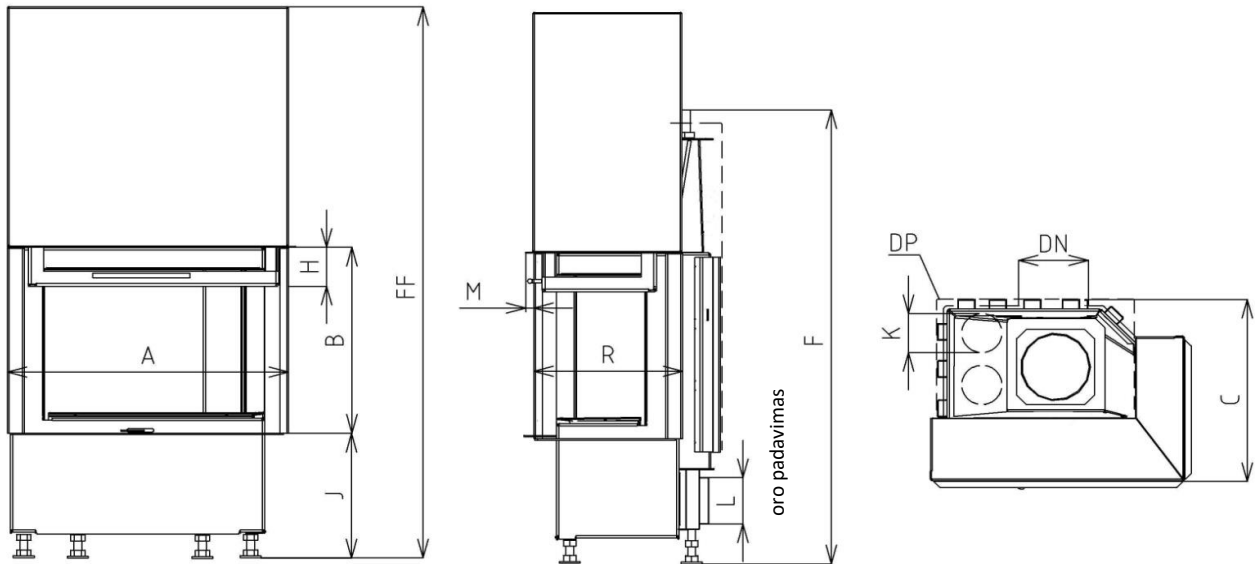
CHOPOK R90 -S/380 P  
CHOPOK R90 -S/500 P  
Dešinysis



CHOPOK R90 -S/380 L  
CHOPOK R90 -S/500 L  
Kairinis

**CHOPOK R90 60 VD 650/450,510,570-S/380(L/P)**

**CHOPOK R90 60 VD 650/450,510,570-S/500(L/P)**



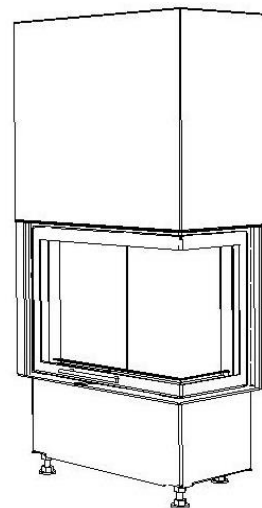
**Techninės charakteristikos**

1	Nominalus galingumas	kW	9
2	Reikalinga trauka dūmtraukyje	Pa	12
3	Naudingumas	%	79
4	Vidutinė dūmų temperatūra	°C	240
5	Malkų sąnaudos	kg/h	3
6	Oro sąnaudos	m <sup>3</sup> /val	27
7	CO emisija prie 13% O <sub>2</sub>	%	0,1
8	Dūmų emisija	g/s	9,5
9	Svoris	kg	250
10	Konvekcinų oro padavimo grotelių plotas	cm <sup>2</sup>	275
11	Konvekcinų oro išleidimo grotelių plotas	cm <sup>2</sup>	450
12	Pajungimas (DN) esant minimaliam 5m kamino aukščiui	Ø cm	160
13	Ugniakuro charakteristikos	oro konvekcija	taip
		šilumos kaupimas	ne

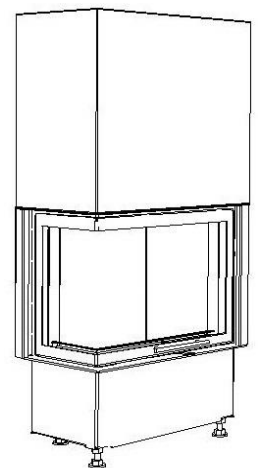
**Papildomi pasirinkimai:**

- Kapsulės rėmelis (KR)
- Modernus stiklas (SM)
- Išorinė peleninė (VOP)
- Segmentinis šamotas (SO)
- Pažemintas modelis (ZO)
- Karšto oro konvektorius (DP)
- Papildomos (nugarinės) durys (PD)
- Akumuliacinės plokštės (AZ)
- Akumuliaciniai žiedai (APT)
- Aukso paketas (AU)

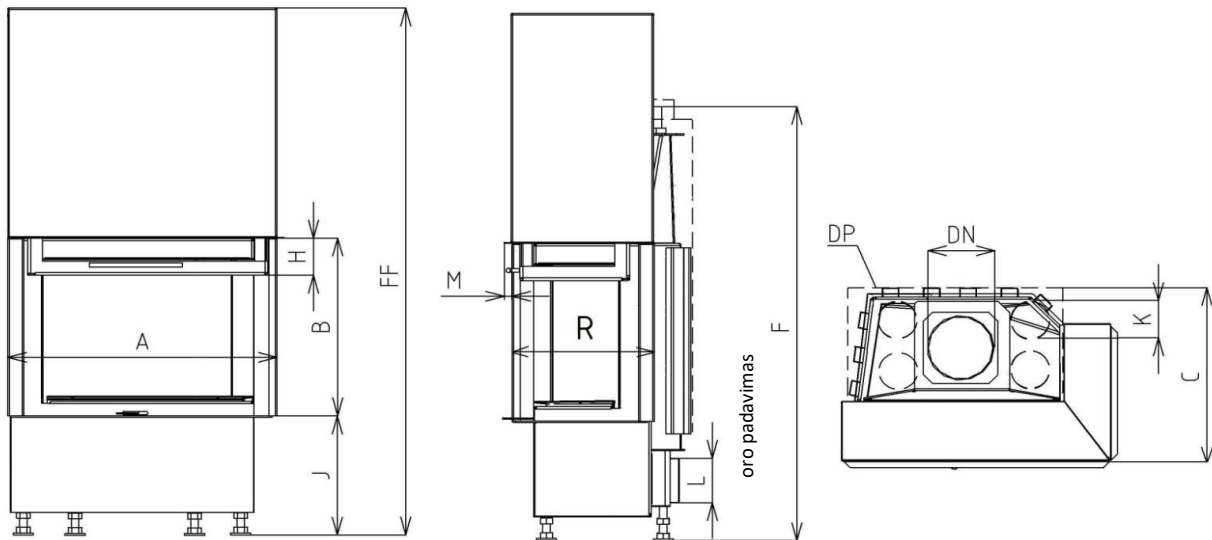
Išmatavimai			CHOPOK R90 60 VD 650/450-	CHOPOK R90 60 VD 650/510-	CHOPOK R90 60 VD 650/570-
1	A	mm	650		
2	F	mm	1300	1360	1420
3	C	mm	480		
4	DN	Ø mm	180		
5	B	mm	450	510	570
6	FF	mm	1350	1470	1590
7	R	mm	380 arba 500		
8	AA	mm			
9	H	mm	65		
10	J	mm	325 + /160/		
11	K	Ø mm	2x125		
12	L	Ø mm	125		
13	M	mm	20		
14	N	mm			



CHOPOK R90 -S/380 P  
CHOPOK R90 -S/500 P  
Dešinysis



CHOPOK R90 -S/380 L  
CHOPOK R90 -S/500 L  
Kairinis

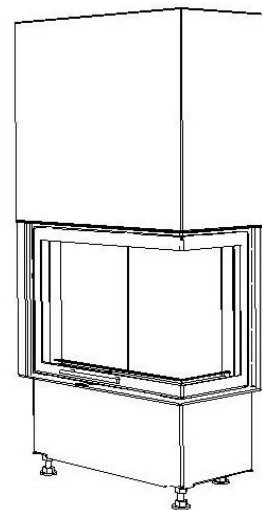
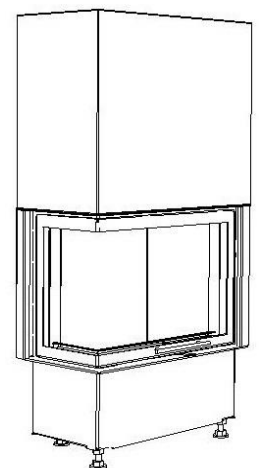
**CHOPOK R90 67 VD 720/450,510,570-S/380(L/P)**
**CHOPOK R90 67 VD 720/450,510,570-S/500(L/P)**


Techninės charakteristikos			
1	Nominalus galingumas	kW	10
2	Reikalinga trauka dūmtraukyje	Pa	12
3	Naudingumas	%	80,1
4	Vidutinė dūmų temperatūra	°C	247
5	Malkų sąnaudos	kg/h	3,2
6	Oro sąnaudos	m <sup>3</sup> /val	30
7	CO emisija prie 13% O <sub>2</sub>	%	0,1
8	Dūmų emisija	g/s	10,1
9	Svoris	kg	260
10	Konvekcinų oro padavimo grotelių plotas	cm <sup>2</sup>	300
11	Konvekcinų oro išleidimo grotelių plotas	cm <sup>2</sup>	500
12	Pajungimas (DN) esant minimaliam 5m kamino aukščiui	Ø cm	180
13	Ugniakuro charakteristikos	oro konvekcija	taip
		šilumos kaupimas	ne

**Papildomi pasirinkimai:**

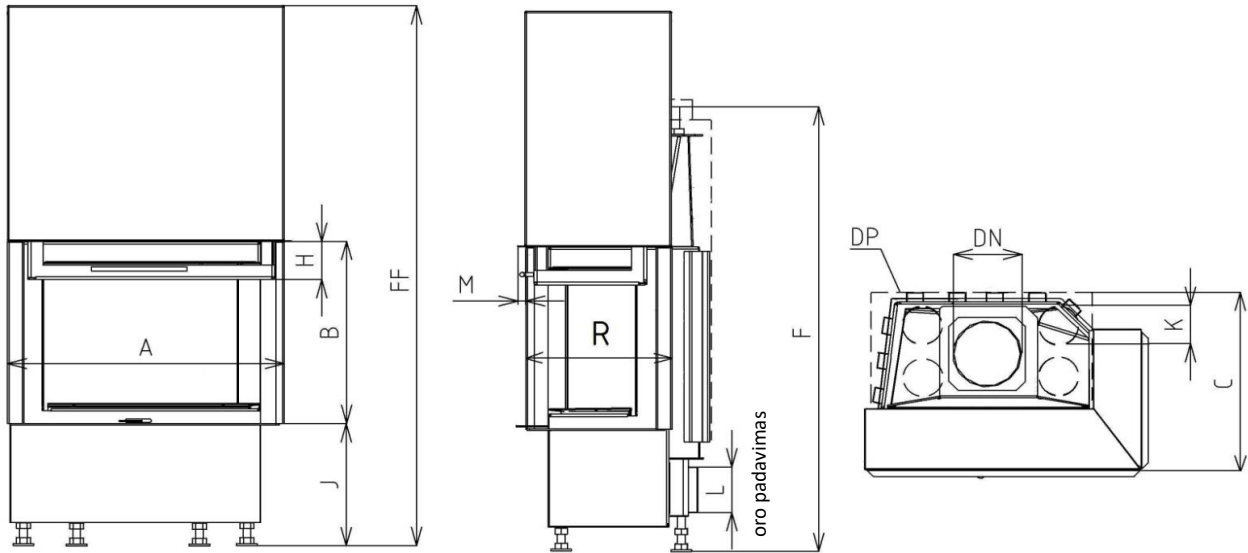
- Kapsulės rėmelis (KR)
- Modernus stiklas (SM)
- Išorinė peleninė (VOP)
- Segmentinis šamotas (SO)
- Pažemintas modelis (ZO)
- Karšto oro konvektorius (DP)
- Papildomos (nugarinės) durys (PD)
- Akumuliacinės plokštės (AZ)
- Akumuliaciniai žiedai (APT)
- Aukso paketas (AU)

Išmatavimai			CHOPOK R90 67 VD 720/450-	CHOPOK R90 67 VD 720/510-	CHOPOK R90 67 VD 720/570-
1	A	mm	720		
2	F	mm	1350	1410	1470
3	C	mm	480		
4	DN	Ø mm	180		
5	B	mm	450	510	570
6	FF	mm	1350	1470	1590
7	R	mm	380 arba 500		
8	AA	mm			
9	H	mm	65		
10	J	mm	325 + /160/		
11	K	Ø mm	4x125		
12	L	Ø mm	125		
13	M	mm	20		
14	N	mm			


 CHOPOK R90 -S/380 P  
 CHOPOK R90 -S/500 P  
 Dešinysis

 CHOPOK R90 -S/380 L  
 CHOPOK R90 -S/500 L  
 Kairinis

**CHOPOK R90 73 VD 780/450,510,570-S/380(L/P)**

**CHOPOK R90 73 VD 780/450,510,570-S/500(L/P)**

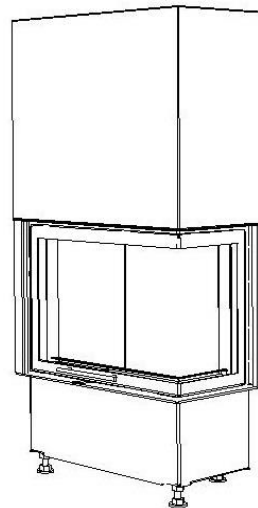


Techninės charakteristikos			
1	Nominalus galingumas	kW	10,5
2	Reikalinga trauka dūmtraukyje	Pa	12
3	Naudingumas	%	80,7
4	Vidutinė dūmų temperatūra	°C	251
5	Malkų sąnaudos	kg/h	3,3
6	Oro sąnaudos	m <sup>3</sup> /val	32
7	CO emisija prie 13% O <sub>2</sub>	%	0,1
8	Dūmų emisija	g/s	10,6
9	Svoris	kg	280
10	Konvekcinų oro padavimo grotelių plotas	cm <sup>2</sup>	325
11	Konvekcinų oro išleidimo grotelių plotas	cm <sup>2</sup>	525
12	Pajungimas (DN) esant minimaliam 5m kamino aukščiui	Ø cm	180
13	Ugniakuro charakteristikos	oro konvekcija	taip
		šilumos kaupimas	ne

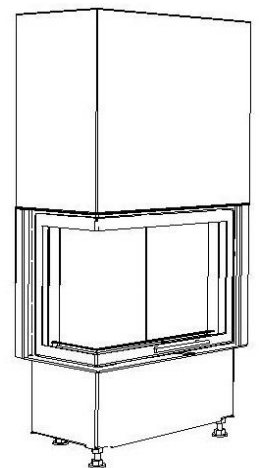
**Papildomi pasirinkimai:**

- Kapsulės rėmelis (KR)
- Modernus stiklas (SM)
- Išorinė peleninė (VOP)
- Segmentinis šamotas (SO)
- Pažemintas modelis (ZO)
- Karšto oro konvektorius (DP)
- Papildomos (nugarinės) durys (PD)
- Akumuliacinės plokštės (AZ)
- Akumuliaciniai žiedai (APT)
- Aukso paketas (AU)

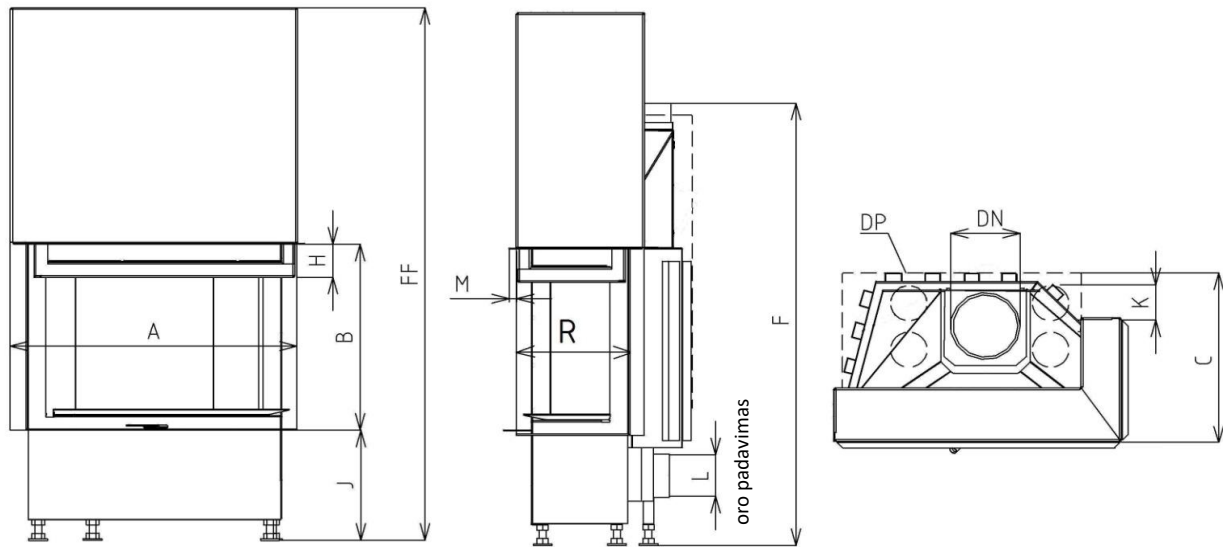
Išmatavimai			CHOPOK R90 73 VD 780/450-	CHOPOK R90 73 VD 780/510-	CHOPOK R90 73 VD 780/570-
1	A	mm	780		
2	F	mm	1350	1410	1470
3	C	mm	480		
4	DN	Ø mm	180		
5	B	mm	450	510	570
6	FF	mm	1350	1470	1590
7	R	mm	380 arba 500		
8	AA	mm			
9	H	mm	65		
10	J	mm	325 + /160/		
11	K	Ø mm	4x125		
12	L	Ø mm	125		
13	M	mm	20		
14	N	mm			



CHOPOK R90 -S/380 P  
CHOPOK R90 -S/500 P  
Dešininis



CHOPOK R90 -S/380 L  
CHOPOK R90 -S/500 L  
Kairinis

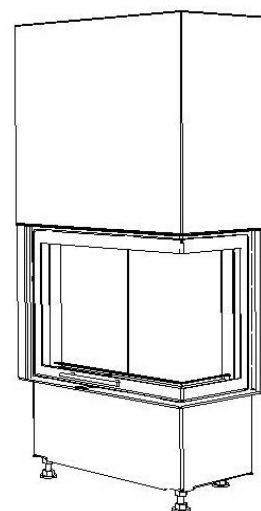


Techninės charakteristikos			
1	Nominalus galingumas	kW	11
2	Reikalinga trauka dūmtraukyje	Pa	12
3	Naudingumas	%	79,2
4	Vidutinė dūmų temperatūra	°C	257
5	Malkų sąnaudos	kg/h	3,5
6	Oro sąnaudos	m <sup>3</sup> /val	33
7	CO emisija prie 13% O <sub>2</sub>	%	0,1
8	Dūmų emisija	g/s	11,3
9	Svoris	kg	290
10	Konvekcinų oro padavimo grotelių plotas	cm <sup>2</sup>	350
11	Konvekcinų oro išleidimo grotelių plotas	cm <sup>2</sup>	550
12	Pajungimas (DN) esant minimaliam 5m kamino aukščiui	Ø cm	180
13	Ugniakuro charakteristikos	oro konvekcija	taip
		šilumos kaupimas	ne

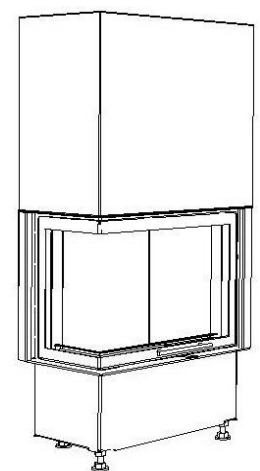
**Papildomi pasirinkimai:**

- Kapsulės rėmelis (KR)
- Modernus stiklas (SM)
- Išorinė peleninė (VOP)
- Segmentinis šamotas (SO)
- Pažemintas modelis (ZO)
- Karšto oro konvektorius (DP)
- Papildomos (nugarinės) durys (PD)
- Akumuliacinės plokštės (AZ)
- Akumuliaciniai žiedai (APT)
- Aukso paketas (AU)

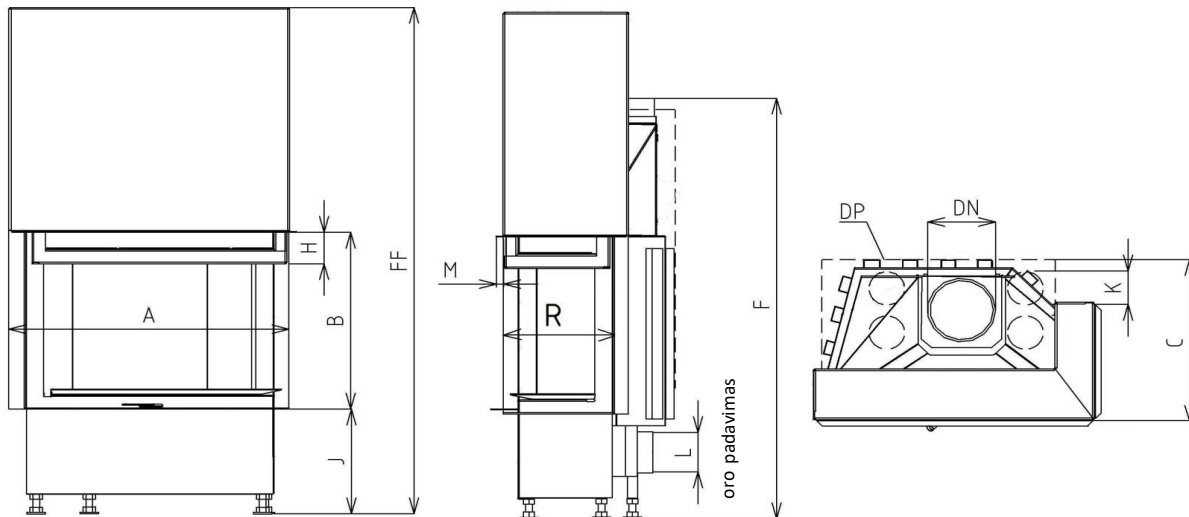
Išmatavimai			CHOPOK R90 78 VD 830/450-	CHOPOK R90 78 VD 830/510-	CHOPOK R90 78 VD 830/570-
1	A	mm	830		
2	F	mm	1350	1410	1470
3	C	mm	480		
4	DN	Ø mm	200		
5	B	mm	450	510	570
6	FF	mm	1350	1470	1590
7	R	mm	380 arba 500		
8	AA	mm			
9	H	mm	65		
10	J	mm	325 + /160/		
11	K	Ø mm	4x125		
12	L	Ø mm	125		
13	M	mm	20		
14	N	mm			



CHOPOK R90 -S/380 P  
CHOPOK R90 -S/500 P  
Dešininis



CHOPOK R90 -S/380 L  
CHOPOK R90 -S/500 L  
Kairinis

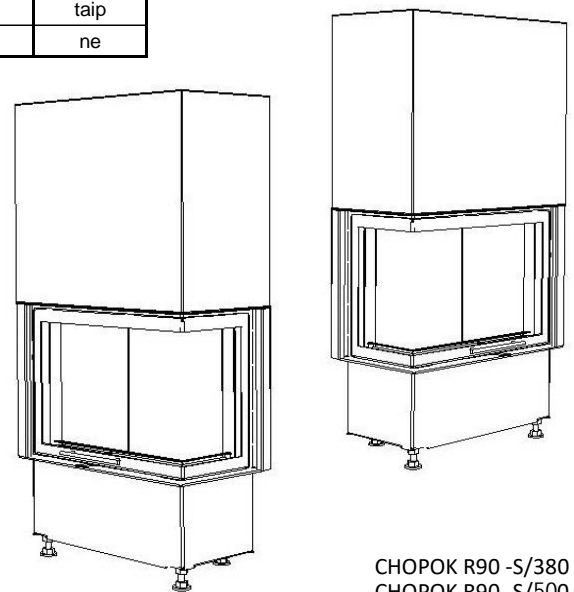


Techninės charakteristikos			
1	Nominalus galingumas	kW	12
2	Reikalinga trauka dūmtraukyje	Pa	12
3	Naudingumas	%	81
4	Vidutinė dūmų temperatūra	°C	255
5	Malkų sąnaudos	kg/h	3,9
6	Oro sąnaudos	m <sup>3</sup> /val	36
7	CO emisija prie 13% O <sub>2</sub>	%	0,1
8	Dūmų emisija	g/s	12
9	Svoris	kg	325
10	Konvekcinių oro padavimo gorotelių plotas	cm <sup>2</sup>	375
11	Konvekcinių oro išleidimo grotelių plotas	cm <sup>2</sup>	600
12	Pajungimas (DN) esant minimaliam 5m kamino aukščiui	Ø cm	200
13	Ugniakuro charakteristikos	oro konvekcija	taip
		šilumos kaupimas	ne

**Papildomi pasirinkimai:**

- Kapsulės rėmelis (KR)
- Modernus stiklas (SM)
- Išorinė peleninė (VOP)
- Segmentinis šamotas (SO)
- Pažemintas modelis (ZO)
- Karšto oro konvektorius (DP)
- Papildomos (nugarinės) durys (PD)
- Akumuliacinės plokštės (AZ)
- Akumuliaciniai žiedai (APT)
- Aukso paketas (AU)

Išmatavimai			CHOPOK R90 90 VD 950/450-	CHOPOK R90 90 VD 950/510-	CHOPOK R90 90 VD 950/570-
1	A	mm	950		
2	F	mm	1350	1410	1470
3	C	mm	480		
4	DN	Ø mm	200		
5	B	mm	450	510	570
6	FF	mm	1350	1470	1590
7	R	mm	380 arba 500		
8	AA	mm			
9	H	mm	65		
10	J	mm	325 + /160/		
11	K	Ø mm	4x125		
12	L	Ø mm	125		
13	M	mm	20		
14	N	mm			


 CHOPOK R90 -S/380 P  
 CHOPOK R90 -S/500 P  
 Dešininis

 CHOPOK R90 -S/380 L  
 CHOPOK R90 -S/500 L  
 Kairinis