

"VO" ir "VOK" kanaliniai ventilatoriai aukštoms temperatūroms

Gaminamos dvi aukštatemperatūrinių kanalinių ventilatorių serijos "VO" ir "VOK".

long life systems

"VO" ventilatoriai montuojami į tokio pačio diametro Ø90, Ø100, Ø120, Ø135, Ø150 mm ortakius.

VOK Ø120, VOK Ø135 ir VOK Ø150 jungiasi prie skirtingo diametro ortakių (žiūr. į žemiau esančias lenteles).

Į VOK ventilatorius gali būti įmontuoti automatiškai užsidarantys atbuliniai vožtuvai, neleidžiantys atgal prasiskverbti šaltam orui neveikiant ventilatoriui.



Iš abiejų pusių uždengti Japonijoje pagaminti guoliai garantuoja 30 000 val. nepriekaištingą veikimą.

LONG life 30 000h



Aukštoms temperatūroms atsparus kanalinis ventilatorius sukuria papildomą trauką kanale, kuriame jis yra sumontuotas.

Aukštatemperatūrinis kanalinis ventilatorius gali būti komplektuojamas kartu su bimetaliniu termostatu. Termostato dėka ventilatorius automatiškai įsijungia pasiekus +50 °C temperatūrą ir atsijungia temperatūrai nukritus žemiau +35 °C.

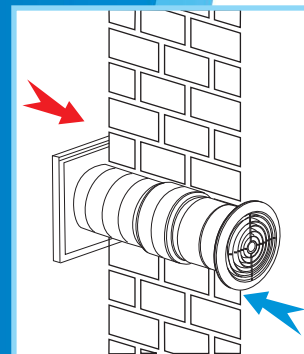
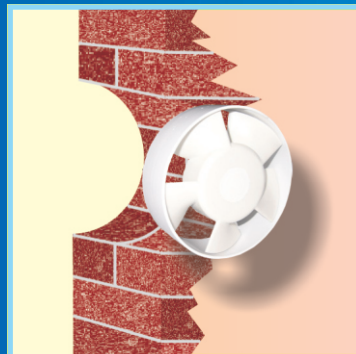
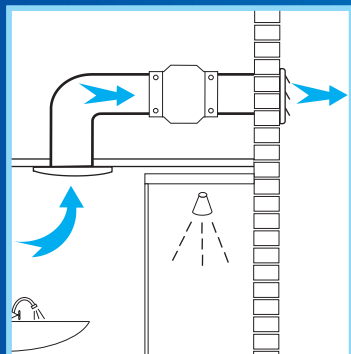
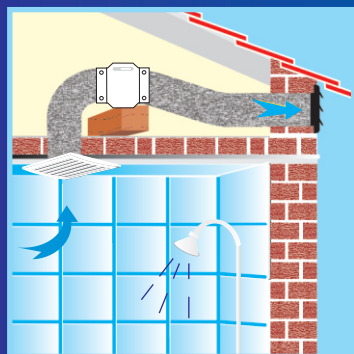
Į ventilatorių įmontuotas variklis su uždengtais NSK (Japonija) guoliais, kas garantuoja tylų ir nepriekaištingą 30 000 valandų ventilatoriaus veikimą.

Labai svarbu, kad ventilatoriaus ašis būtų sumontuota tiksliai vertikaliai arba horizontaliai.

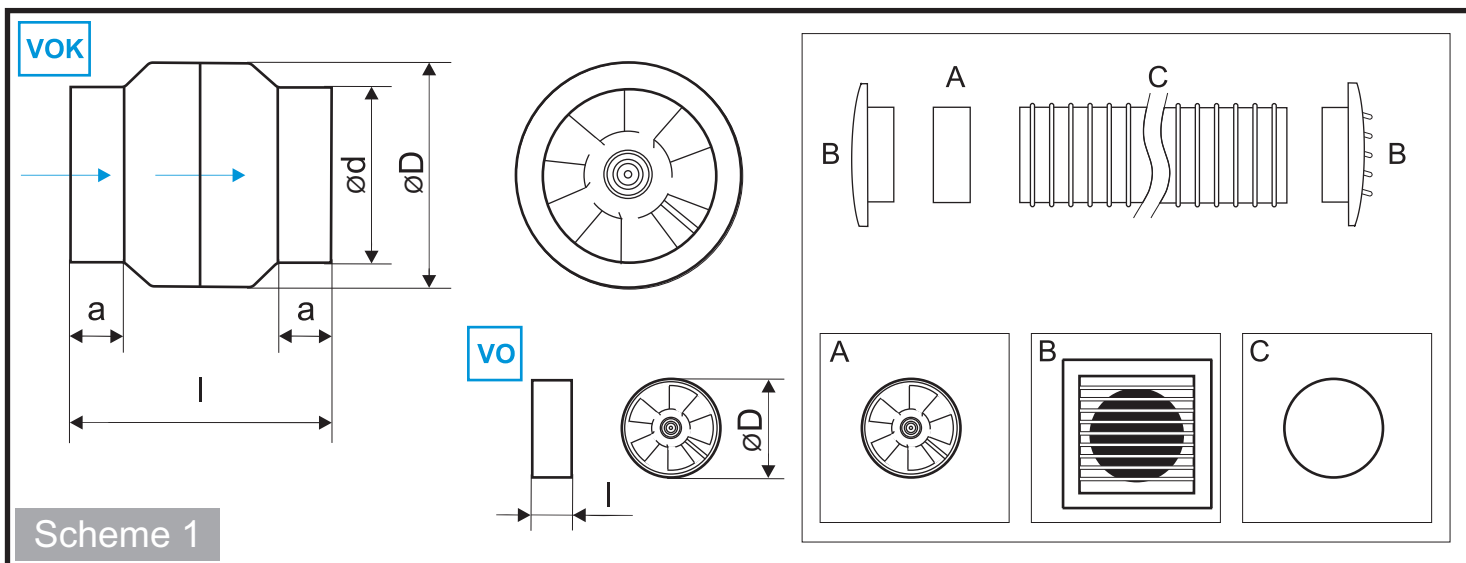
Ventilatoriaus sukimosi greitį galima reguliuoti apsukų regulatoriumi.

Ventilatoriaus korpusas pagamintas iš specialaus aliuminio lydinio, sparnuotė - iš aliuminio lydinio arba temperatūrai atsparaus specialaus stiklo pluošto.

Maksimali perduodamo oro (dujų, dūmų) temperatūra negali būti aukštesnė nei +150 °C.



"VO" ir "VOK" kanaliniai ventilatoriai skirti ilgalaikiam naudojimui nedidelėms ir vidutinio dydžio butinėms, sanitarinėms ar prekybinėms patalpoms. Ventilatoriai gali būti montuojami: lubose, sienoje, ortakiuose.

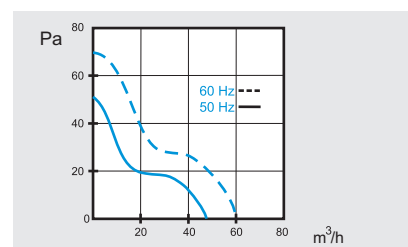


Scheme 1

"VO" ventiliatoriai montuojami į tokio pačio diametro Ø90, Ø100, Ø120, Ø135, Ø150 mm ortakius.
VOK Ø120, VOK Ø135 ir VOK Ø150 jungiasi prie skirtingo diametro ortakių.

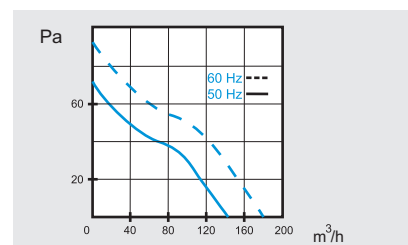
Type	a	l	ød	øD
VO 90	-	25	-	90
VO 100	-	70	-	100

Technical characteristic					
Hz / V	min ⁻¹	m ³ /h	Pa	W	IP
50 / 220	2500	60	55	16	44
50 / 115	2500	60	55	15	44
60 / 220	3000	67	60	14	44



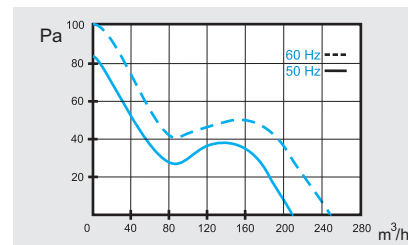
Type	a	l	ød	øD
VO 120	-	40	-	120
VOK 120/90	28	130	90	120
VOK 120/100	28	130	100	120
VOK 120/110	35	135	110	120

Technical characteristic					
Hz / V	min ⁻¹	m ³ /h	Pa	W	IP
50 / 220	2650	150	75	18	44
50 / 115	2650	150	75	17	44
60 / 220	3200	180	90	16	44



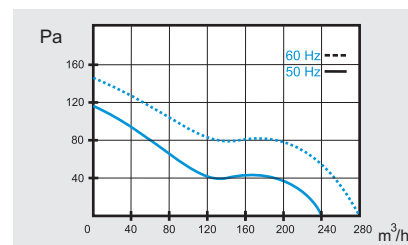
Type	a	l	ød	øD
VO 135	-	60	-	135
VOK 135/100	27	145	100	135
VOK 135/110	27	145	110	135
VOK 135/120	27	145	120	135

Technical characteristic					
Hz / V	min ⁻¹	m ³ /h	Pa	W	IP
50 / 220	2650	205	85	42	44
50 / 115	2650	205	85	42	44
60 / 220	3200	250	98	38	44



Type	a	l	ød	øD
VO 150	-	55	-	150
VOK 150/110	28	150	110	150
VOK 150/120	28	150	120	150
VOK 150/130	28	150	130	150

Technical characteristic					
Hz / V	min ⁻¹	m ³ /h	Pa	W	IP
50 / 220	2600	240	110	46	44
50 / 115	2600	240	110	45	44
60 / 220	3200	290	130	40	44



UAB "Židinių meistrai"

Buveinė: Vilniaus g. 14A, LT-27101 Grigiškės, Vilniaus miesto savivaldybė

Tel.: +370 688 88695, Faksas: +37052432743

www.zidiniumeistrai.lt El. paštas: info@zidiniumeistrai.lt