

## Thermo Royal 720 plus

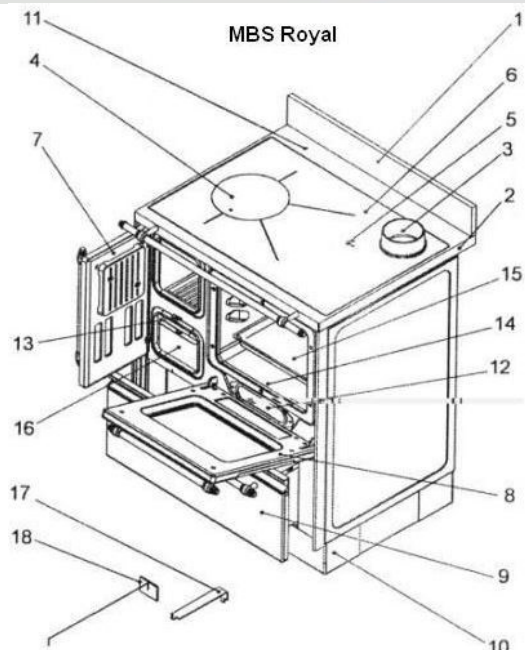
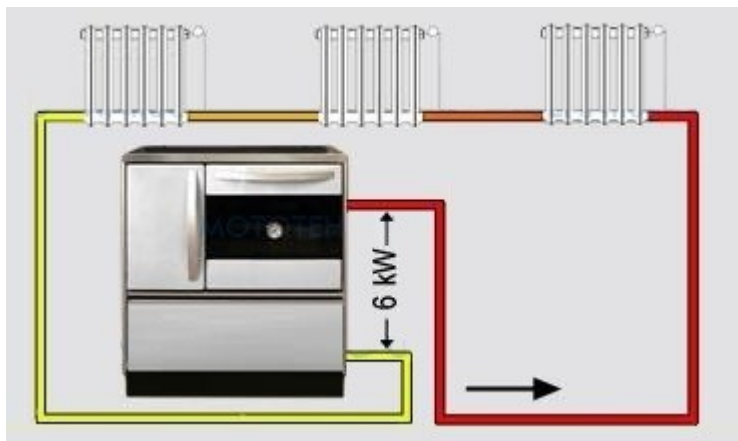
### Techniniai duomenys

Krosnelės išmatavimai (AxPxG)	850 x 720 x 600 mm
Pakuros išmatavimai (AxPxG)	467x 272x352 mm
Orkaitės išmatavimai (AxPxG)	470x 270x350 mm
Nominalus galingumas (malkos)	14 kW
Galingumas į vandenį	6 kW
Galingumas į aplinką (orinis)	8 kW
Naudingumo koeficientas (malkos)	86 %
Vandens kiekis katilė	4 litrai
Svoris (plienas/akmuo)	120 kg
Pajungimas prie dūmtraukio	Kairinis/dešininis, centrinis-galinis
Dūmtraukis	Ø 120 mm
Pajungimo vamzdžiai (vandeniui)	1"
Kuras	Malkos, pjuvenų briketai
Maksimalus darbinis slėgis	2 barai
Spalvos	Balta, ruda, raudona, kreminė,



Naujos kartos Smederevo krosnelė-katilas. Šiuolaikinis modernus dizainas. Patikima savo klasėje. Konkurencinga kaina. Atitinkanti kliento lūkesčius : šildo, kepa, verda.

Krosnelė skirta jungti į centrinio šildymo sistemą!



### Konstrukcija

1. Sienos apsauga
2. Rėmelis
3. Pajungimas prie dūmtraukio
4. Kaitlentės įdėklas
5. Valdymo rankenėlė
6. Kaitlentė
7. Pakuros durelės
8. Orkaitės durelės
9. Daiktadėžė
10. Pagrindas
11. Traukos reguliavimo rankenėlė
12. Valymo angos
13. Rankenėlė pelenų valymui
14. Orkaitė
15. Lentynėlė
16. Pelenų stalčius
- 17 - 18. Valymo įrankiai