

Thermo In

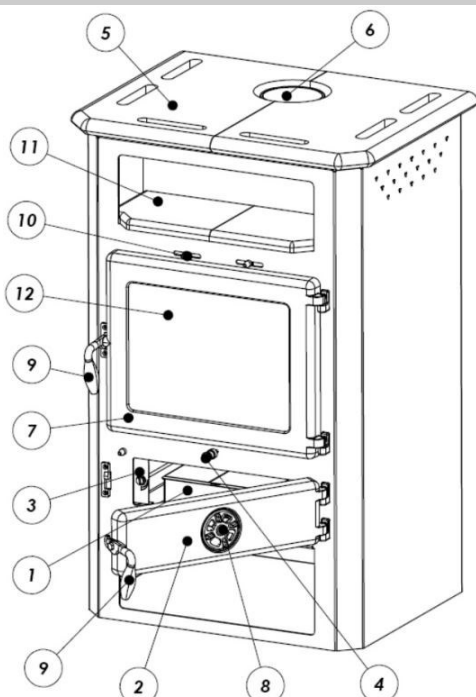
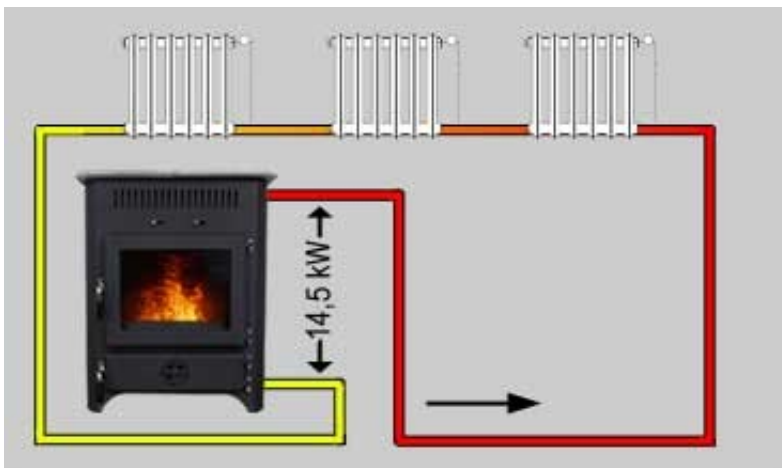
Techniniai duomenys

Krosnelės išmatavimai (AxPxG)	1000 x 650 x 545 mm
Pakuros išmatavimai (AxPxG)	320 x 408 x 390 mm
Nominalus galingumas (malkos)	16 kW
Galingumas į vandenį	8 kW
Galingumas į aplinką (orinis)	8 kW
Naudingumo koeficientas (malkos)	89 %
Vandens kiekis katile	23 litrai
Svoris	167 kg
Pajungimas prie dūmtraukio	Iš viršaus
Dūmtraukis	Ø 150 mm
Pajungimo vamzdžiai (vandeniui)	1(")
Kuras	Malkos, pjuvenų briketai
Maksimalus darbinis slėgis	2 barai
Spalvos	Juoda, akmens apdaila



Nauja, galinga krosnelė su vandens kontūru!

Kompaktiška krosnelė papuošta dekoratyvine akmens apdaila.



Konstrukcija

1. Pelenų stalčius
2. Peleninės durelės
3. Termoreguliacijos mygtukas
4. Ardelių rankenėlė
5. Viršutinė akmens plokštė
6. Pajungimas prie dūmtraukio
7. Pakuros durelės
8. Pirminis oro reguliavimas
9. Durelių rankenėlė
10. Stiklo valymas
11. Pašildymo lentynėlė
12. Karščiui atsparus stiklas