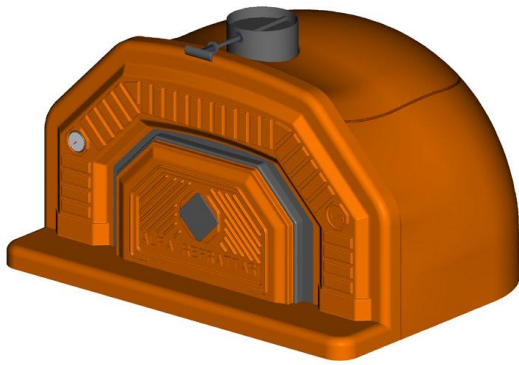


cod. NFDN095



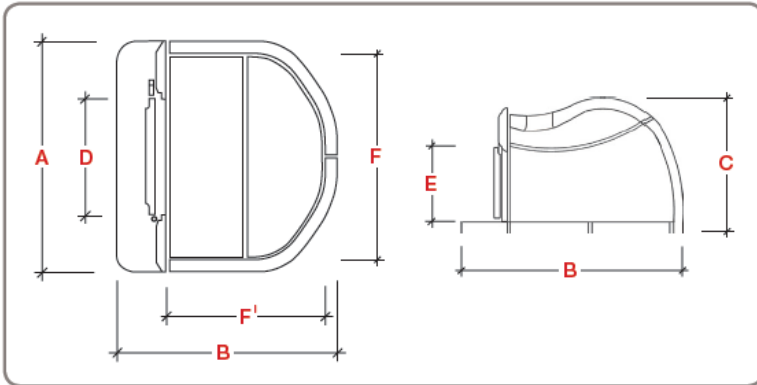
ТЕХНИЧЕСКИЕ ХАРАКТЕРИСТИКИ / TECHNICAL DETAILS

Вес / Weight	250 кг / 551,1 Lbs
Площадь печи / Oven floor area	0,5 м <sup>2</sup> / 5,4 In <sup>2</sup>
Время разогрева / Heating time	50 мин
Емкость в пиццах / Pizza capacity	3
Емкость в кг для хлеба / Bread capacity	5 кг / 11 Lbs
Средний расход топлива / Average fuel consumption	5 кг/ч / 11 Lbs/h
Максимальная температура печи / Max oven temperature	400 °C / 752 °F
Рекомендованное топливо / Recommended fuel	Дрова, обрезки / logs, trimmings

ТРЕБОВАНИЯ К ДЫМОХОДУ/ CHIMNEY (for indoor installation)

Высота дымохода > 5 м / Chimney height >16,4 ft	Высота дымохода > 4 м / Chimney height >13,1 ft	Высота дымохода > 3 м / Chimney height >9,8 ft
Диаметр дымохода 15 см / Diameter 5,9 In or 5,9x5,9 In	Диаметр дымохода 20 см / Diameter 7,8 In or 7,8x7,8 In	Диаметр дымохода 25 см / 25x25 см или 20x30 см / Diameter 9,8 In or 9,8x9,8 In or 7,8x11,8 In

РАЗМЕРЫ / DIMENS

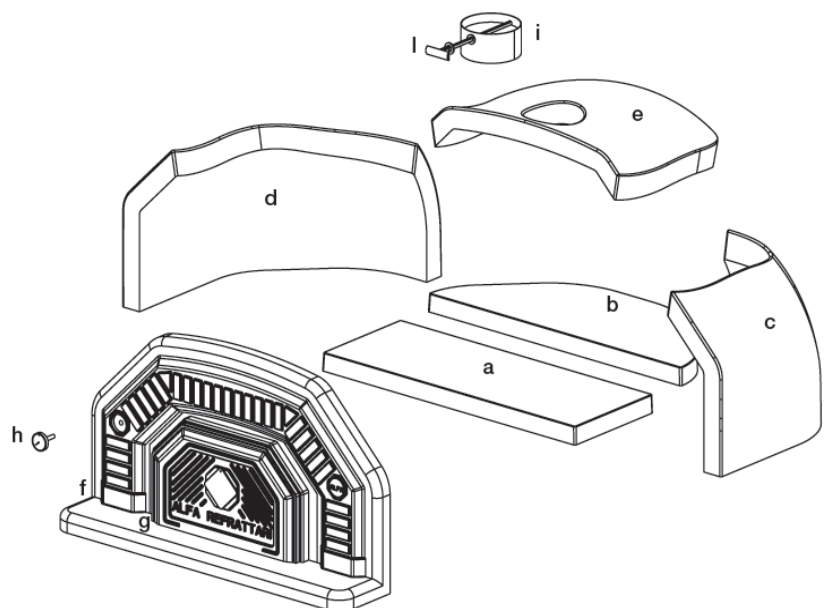


РАЗМЕРЫ / DIMENSIONS

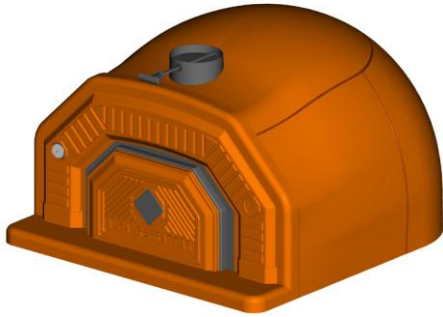
A	Общая ширина / Total width	100 см / 39,3 In
B	Общая длина / Total length	92 см / 36,2 In
C	Общая высота / Total height	55 см / 21,6 In
D	Ширина проема двери / Oven mouth width	48 см / 18,9 In
E	Высота проема двери / Oven mouth height	28 см / 11 In
FxF	Основание пола духовки / Oven floor height	85x57 см / 33,4x22,4 In

ДЕТАЛИ ПЕЧИ / ASSEMBLY and parts list

	Код	№	Наименование
a	XFPFNMA	1	Переднее основание F95
b	XFPFNMP	1	Заднее основание F95
c	XFCN89D	1	Правая сторона купола DX F95
d	XFCN89S	1	Левая сторона купола SX F95
e	XFCSN95	1	Верхний купол F95
f	XFBNFIR	1	Проемная рама печи
g	XSPORFN	1	Дверца
h	YTE5070	1	Термометр
i	YVALD16	1	Заслонка Ø16
l	YMANFER	1	Ручка заслонки



cod. NFDN095



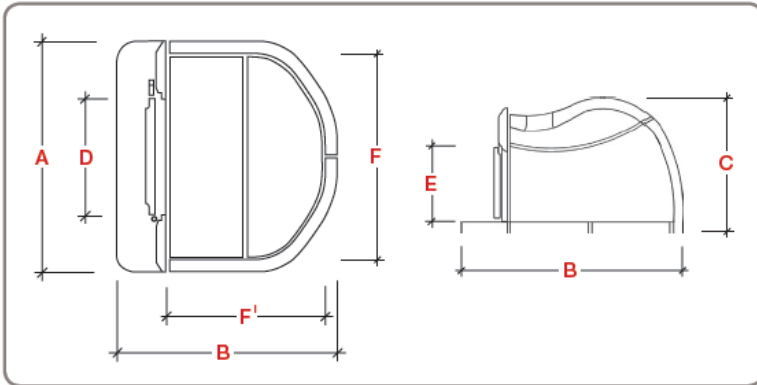
ТЕХНИЧЕСКИЕ ХАРАКТЕРИСТИКИ / TECHNICAL DETAILS

Вес / Weight	340 кг / 749,5 Lbs
Площадь печи / Oven floor area	0,7 м <sup>2</sup> / 7,5 In <sup>2</sup>
Время разогрева / Heating time	55 мин
Емкость в пиццах / Pizza capacity	4
Емкость в кг для хлеба / Bread capacity	7 кг / 15,4 Lbs
Средний расход топлива / Average fuel consumption	6 кг/ч / 13,2 Lbs/h
Максимальная температура печи / Max oven temperature	400 °C / 752 °F
Рекомендованное топливо / Recommended fuel	Дрова, обрезки / logs, trimmings

ТРЕБОВАНИЯ К ДЫМОХОДУ/ CHIMNEY (for indoor installation)

Высота дымохода > 5 м / Chimney height >16,4 ft	Высота дымохода > 4 м / Chimney height >13,1 ft	Высота дымохода > 3 м / Chimney height >9,8 ft
Диаметр дымохода 15 см / Diameter 5,9 In or 5,9x5,9 In	Диаметр дымохода 20 см / Diameter 7,8 In or 7,8x7,8 In	Диаметр дымохода 25 см / 25x25 см или 20x30 см / Diameter 9,8 In or 9,8x9,8 In or 7,8x11,8 In

РАЗМЕРЫ / DIMENS



РАЗМЕРЫ / DIMENSIONS

<b>A</b>	Общая ширина / Total width	100 см / 39,3 In
<b>B</b>	Общая длина / Total length	118 см / 46,4 In
<b>C</b>	Общая высота / Total height	66 см / 25,9 In
<b>D</b>	Ширина проема двери / Oven mouth width	48 см / 18,9 In
<b>E</b>	Высота проема двери / Oven mouth height	28 см / 11 In
<b>FxF</b>	Основание пола духовки / Oven floor height	85x83 см / 33,4x32,6In

ДЕТАЛИ ПЕЧИ / ASSEMBLY and parts list

	Код	№	Наименование
a	FPFNMM	1	Переднее основание F105
b	XFPFNPM	1	Заднее основание F105
c	XFCN15D	1	Правая сторона купола DX F105
d	XFCN15S	1	Левая сторона купола SX F105
e	XFCL155	1	Задняя сторона купола F105
f	XFCSN10	1	Верхний купол F105
g	XFBNFIR	1	Проемная рама печи
h	XSPORFN	1	Дверца
i	YTE5070	1	Термометр
l	YVALD16	1	Заслонка Ø16
m	MANFER	1	Ручка заслонки

