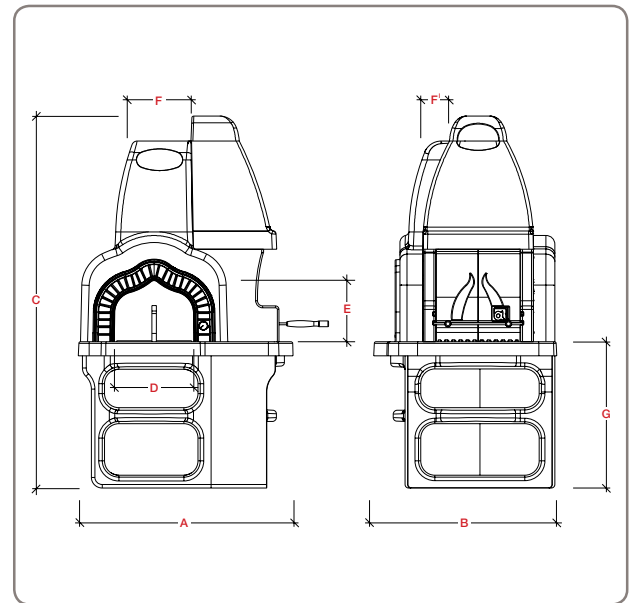




MISURE / DIMENSIONS



CARATTERISTICHE TECNICHE / TECHNICAL DETAILS

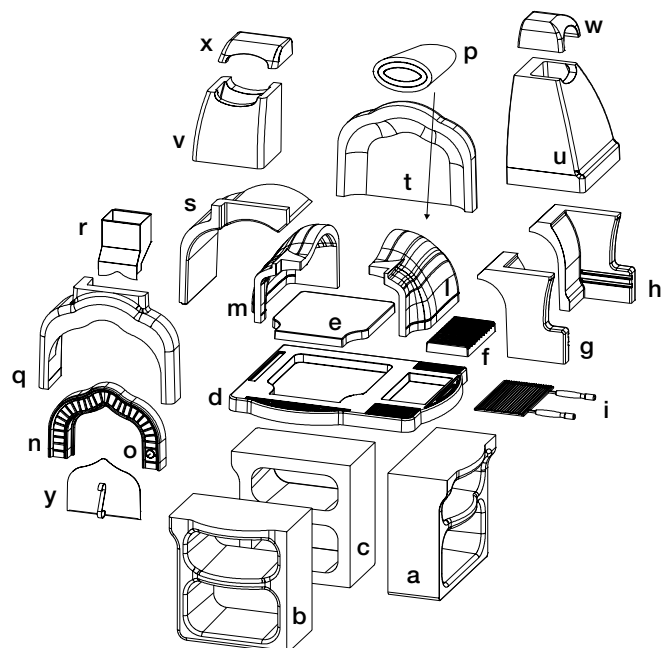
Peso / Weight	700 Kg / 1543,2 Lbs
Area piano forno / Oven floor area	Dim. piano forno / Oven floor dim. 0,41 m ² / 4,4 In ² 59x70 cm / 23,2x27,6 In
Area barbecue / Bbq. floor area	Dim. barbecue / Bbq. floor dim. 0,15 m ² / 1,6 ft ² 50x30 cm / 19,7x11,8 In
Minuti per scaldare / Heating time	45
N° pizze alla volta / Pizza capacity	3
Infornata di pane / Bread capacity	6 Kg / 13,2 Lbs
Consumo medio / Average fuel consumption	4 Kg/h / 8,8 Lbs/h
Temperatura massima / Max oven temperature	400 °C / 752 °F
Combustibile consigliato / Recommended fuel	Ciocchi diam. max. 10 Cm, potature / Max. 3,9 In diam. logs, trimmings

MISURE / DIMENSIONS

A	Larghezza totale / Total width	120 Cm / 47,4 In
B	Lunghezza totale / Total length	3102 Cm / 40,3 In
C	Altezza totale / Total height	208 Cm / 81,9 In
D	Larghezza bocca / Oven mouth width	43 Cm / 16,9 In
E	Altezza bocca / Oven mouth height	33 Cm / 12,9 In
F x F'	Dimensioni cappa / Chimney dimensions	27x17 Cm / 10,6x6,7 In
G	Altezza piano cottura / Oven floor height	92 Cm / 36,2 In

MONTAGGIO e componenti / ASSEMBLY and parts list

	Cod.	N°	Desc.
a	XBLCBQ	1	Basamento laterale
b	XBACBQ	1	Basamento anteriore
c	XBPCBQ	1	Basamento posteriore
d	XLPCBQ	1	Piano di lavoro refrattario
e	XPFFFC	1	Piano fuoco forno
f	XPFBQC	1	Piano fuoco barbecue
g	XBSPCBQ	1	Spalletta barbecue SX
h	XBDPCBQ	1	Spalletta barbecue DX
i	XGRICBQ	1	Griglia manici legno 50x30
l	XCFDCBQ	1	Cupola forno DX
m	XCFSCBQ	1	Cupola forno SX
n	XARCBQ	1	Arco refrattario
o	YT50320	1	Termometro
p	ILAROTO	-	Mat. fibrocera mica
q	XCAACBQ	1	Copertura anteriore CuoreBBQ
r	XCONVCBQ	1	Convogliatore forno
s	XCCACBQ	1	Copertura centrale CuoreBBQ
t	XCPACBQ	1	Copertura posteriore CuoreBBQ
u	XCCAABBQ	1	Cappa argilla barbecue
v	XCAAFCBQ	1	Cappa argilla forno
w	XCOMICBQ	1	Comignolo argilla barbecue
x	XCOMICBCF	1	Comignolo argilla forno
y	YSPOCBQ	1	Sportello forno



N.B. Seguire l'ordine alfabetico per il montaggio del forno.