

- Kampiniai modeliai su šoniniu stiklu: dešininis - VL1 G; kairinis - VL1 D.
- Visiškai hermetiškas ugniakuras
- Šviežio oro pajungimas degimui iš lauko
- Ugniakuro vidaus iškloja iš ketaus
- Nauja prailginta rankenėlė
- Viena svirtelė reguliuojamas degimo procesas
- Šilko grafija dekoruoti durelių stiklo kraštai
- "Švaraus stiklo" sistema
- Antrinis degimas
- Dekoratyvus rėmelis ir karšto oro kolektorius - komplekte su ugniakuru
- Kūrenimo metu priinama peleninė

Patalpų šildymui

67 VL1 **76 VL1**

45 m² **55 m²** silpnai izoliuotos

120 m² **150 m²** gerai izoliuotos



MODIFIKACIJOS :

- Ø 150 mm skersmens atvamzdžiai karšto oro ortakių prijungimui
- Kojelės po ugniakuru PS 67 VL, PS 76 VL
- Dviejų greičių ventiliatorius Neo (230 V - 50 Hz – 25 W)

Techninės charakteristikos

	67 VL 1	76 VL 1
Nominalus galingumas	8kW	10kW
Naudingumo koeficientas	77%	77%
CO kiekis į atmosferą	0.12%	0.12%
Ø dūmtraukis	150mm	150mm
Pajungimas	Iš viršaus	Iš viršaus
Ø šviežio oro pajungimo atvamzdis	75mm	75mm
Išmatavimai (plotis x aukštis x gylis)	73x60x51.5	82x70.5x51.
Svoris	131	5143

SUPRA 

NAUJIENA 2015 !

UGNIAKURAS
NEO VL 1

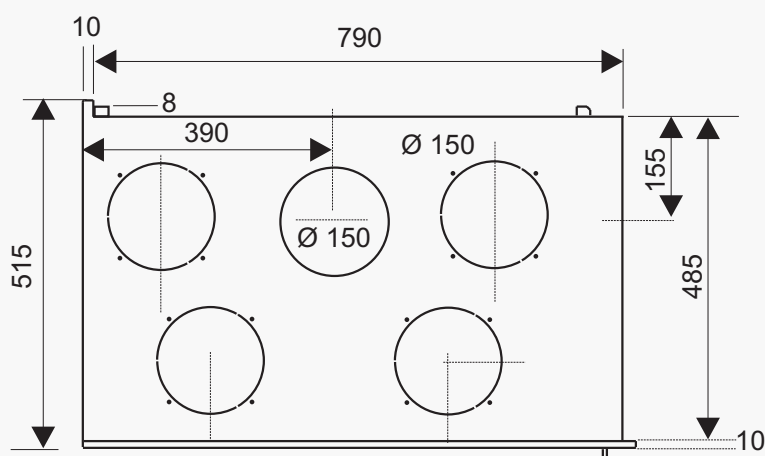
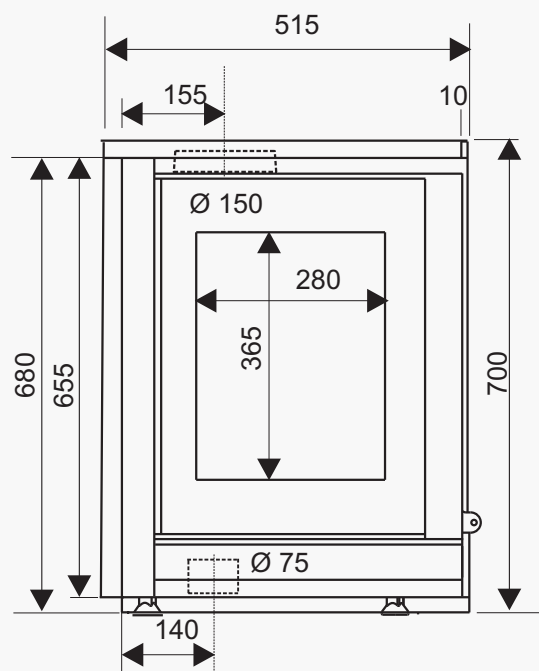
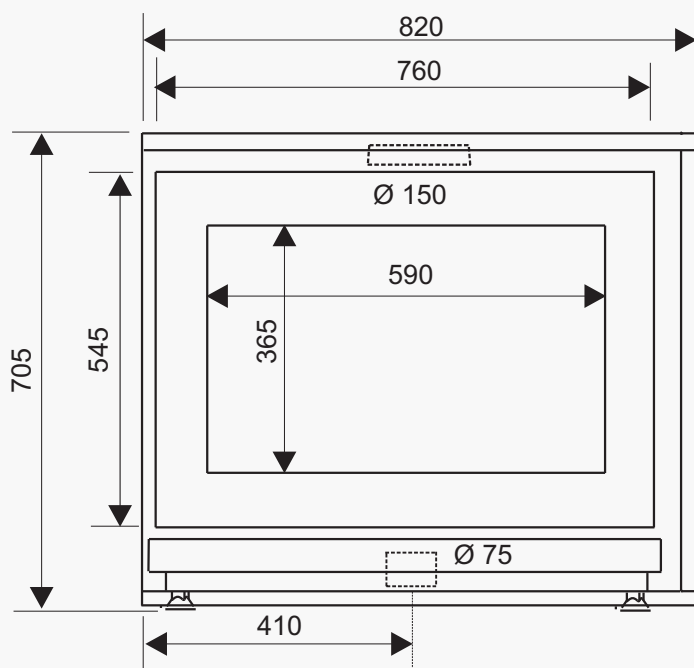


SUPRA 

NAUJIENA 2015 !

UGNIAKURAS
NEO VL 1





76 VL 1 / 2