



**GARANTIE 7 ANS\***

## Visio 8

Code : F0000

Options :

- Porte escamo-battante
  - Convecteur
  - Double combustion
- Régulateur d'arrivée d'air (uniquement avec double combustion)

**BLACK**  
*line*



**CE FOYER PEUT RECEVOIR L'OPTION DOUBLE COMBUSTION - (DAFS) - (voir P 17 et 18 )**

Façade 80 cm

Bûches : jusqu'à 65 cm

Puissance nominale : 15 kW\*

Rendement : > 70%\*

Double combustion (DAFS) : 17,4kW\*

Rendement (DAFS) : 73,00%\*

Poids : 169 kg (version de base)

\*(suivant norme EN 13229)

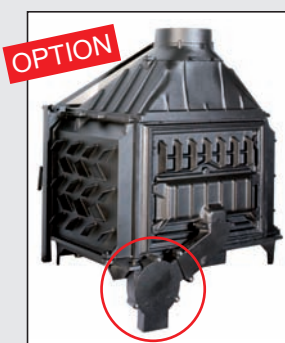
• **CLAPET DE BUSE :**  
à obturation réglable

• **PORTE BATTANTE ET ESCAMO-BATTANTE**  
le clapet s'ouvre automatiquement au relevage et à l'ouverture de la porte

Commande du régulateur d'arrivée d'air



Porte escamo-battante et convecteur



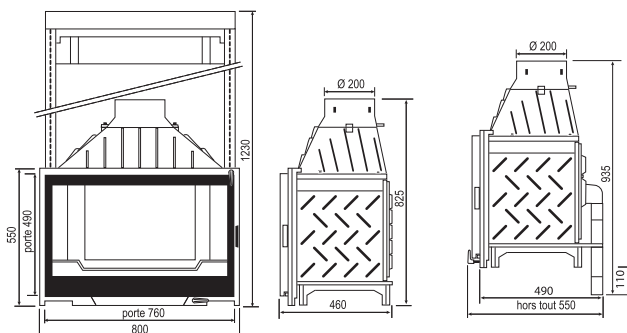
**Régulateur d'arrivée d'air pour bilan énergétique optimum**

Fonctionnement avec connexion extérieure pour l'alimentation en air de combustion.

3 positions :

- 1 - Allumage ou relance combustion
- 2 - Grande allure
- 3 - Allure réduite

(voir page 18)



\* (suivant conditions décrites dans la notice jointe à chaque appareil)