



**GARANTIE 7 ANS\***

## Pano 7

**SORTIE  
Ø 200**

- Code : F1500  
Options :
- Porte escamo-battante
    - Convecteur
  - Porte fonte laitonée ou nickelée
    - Elargisseurs pour façade 80 cm
  - Double combustion



**CE FOYER PEUT RECEVOIR L'OPTION  
DOUBLE COMBUSTION - (DAFS) - voir page 15**

Façade 71 ou 80 cm

Bûches : jusqu'à 55 cm

Puissance nominale : 14 kW\*

Rendement : 73,10%\*

Double combustion (DAFS) : 16 kW\*

Rendement (DAFS) : 76,50%\*

Poids : 150 kg (version de base)

\*(suivant norme EN 13229)

• **CLAPET DE BUSE :**  
à obturation réglable

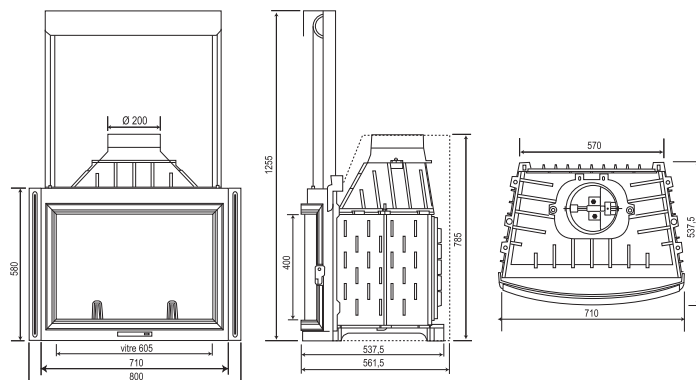
• **PORTE BATTANTE ET ESCAMO-BATTANTE**  
le clapet s'ouvre automatiquement au relevage et à l'ouverture de la porte



Avec convecteur



Porte escamo-battante



\* (suivant conditions écrites dans la notice jointe à chaque appareil)