

Poêle à bois

ARGOS

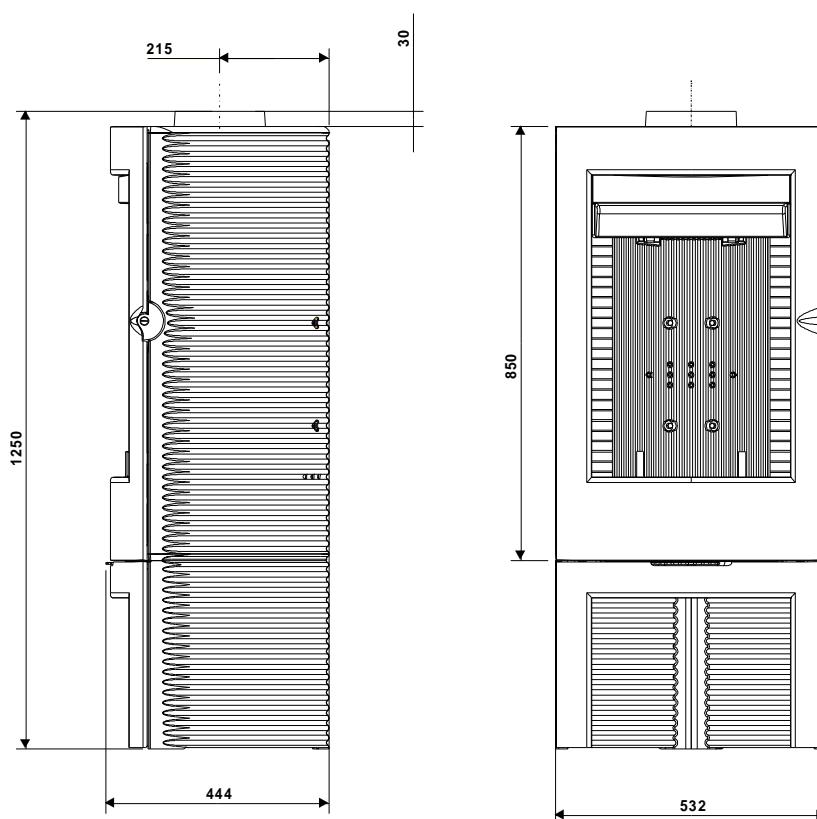
Référence 6151 44

Notice particulière d'utilisation et d'installation

Consulter attentivement ce complément notice particulière ainsi que la notice générale également livrée avec l'appareil

Caractéristiques et performances en fonctionnement intermittent suivant EN 13240 :

Puissance nominale	12 kW
Rendement	76 %
Taux de CO%	0.15 %
T° fumées	274 °C
Mode de fonctionnement	Continu et Intermittent
Combustible recommandé	Bois (charme) / bûches de 33 cm
Débit massique des fumées	10 g/s
L'appareil ne doit pas être posé directement sur un sol en matériaux combustible ou se dégradant sous l'effet de la chaleur. Si le cas se présente, placer l'appareil sur une sole carrelée ou une plaque métallique réfléchissante pour protéger le sol contre le risque de températures élevées. Distance minimale à respecter par rapport aux matériaux <u>combustibles</u> adjacents : Arrière 80 cm / Latérale 80 cm Distance minimale à respecter par rapport aux matériaux <u>incombustibles</u> adjacents : 15 cm	

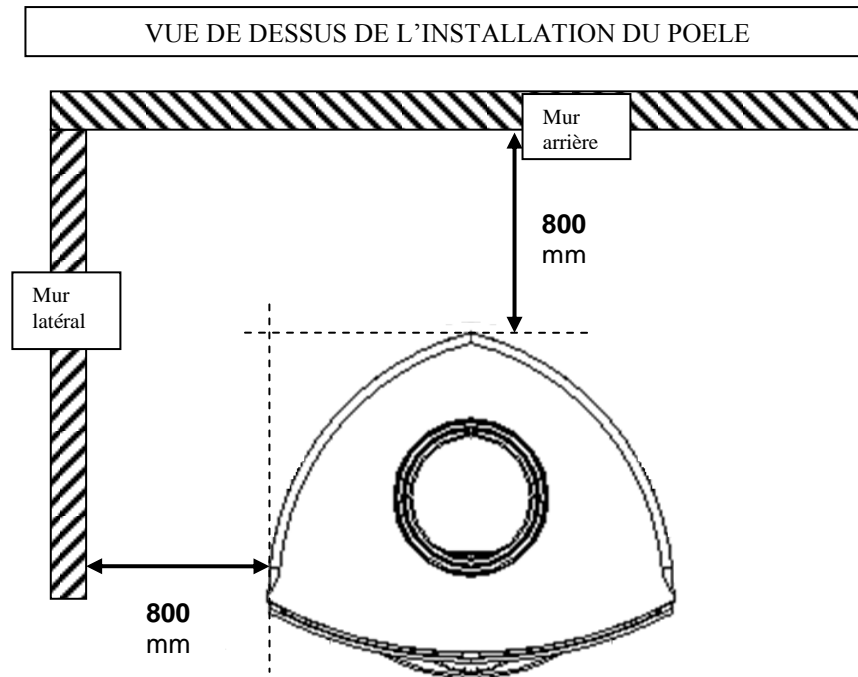


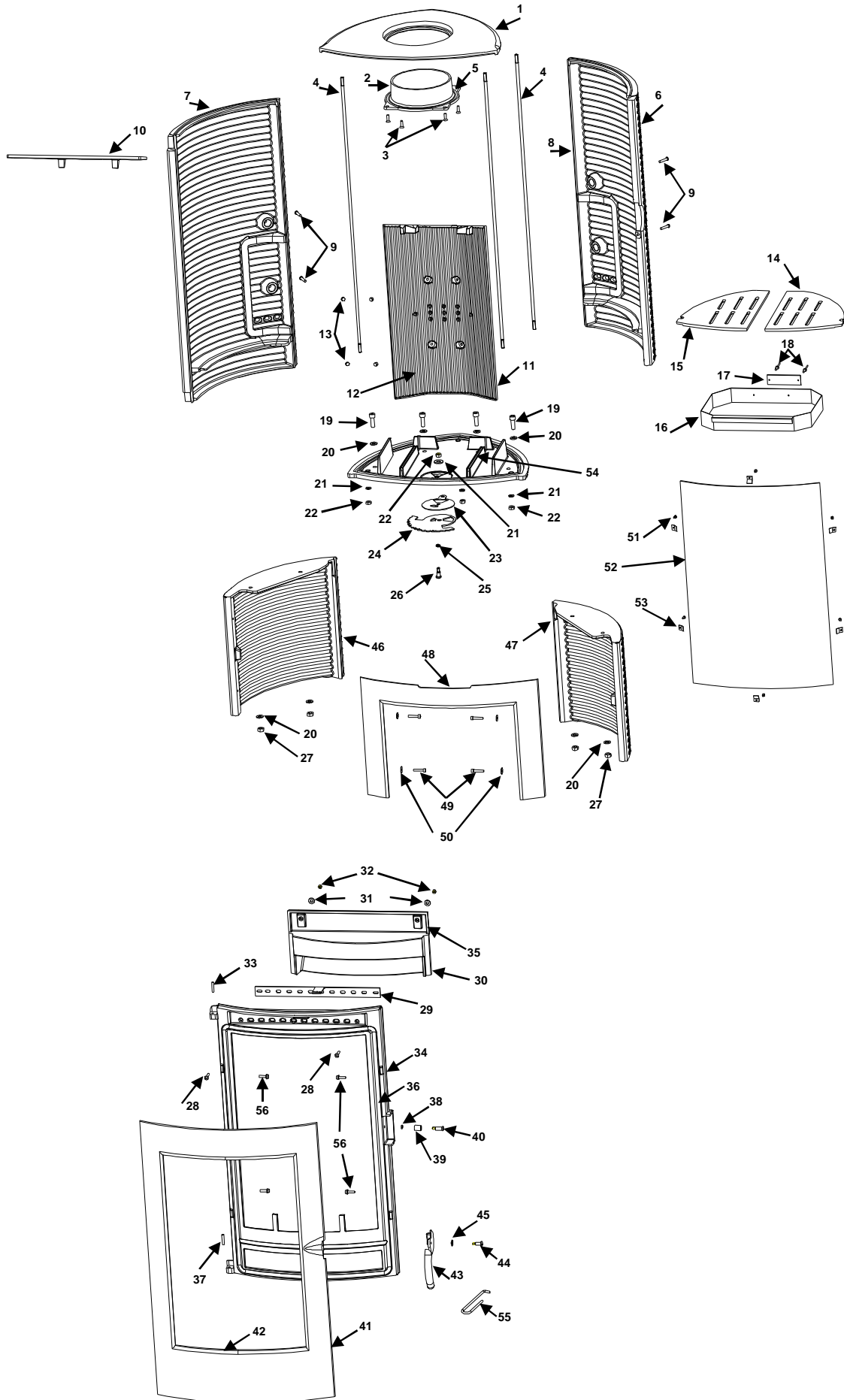
Masse de l'appareil	169 kg		
Raccordement au conduit de fumée par la buse située sur le dessus de l'appareil	Diamètre : 180 mm		
Longueur maximale des bûches	40 cm (possibilité de chargement vertical en buche de 50 cm)		
Encombrement	h 1250 mm	lg 532 mm	prof 439 mm
Dimensions de la porte	h 850 mm		lg 530 mm
Vision du feu	h 468 mm		lg 390 mm
Plaque signalétique	rivetée à l'arrière du cendrier		

INSTRUCTION POUR L'INSTALLATION DE L'APPAREIL.

Pour limiter l'échauffement des parois voisines du poêle à 65K (K = degrés Celsius au dessus de la température ambiante), il est nécessaire de respecter les distances minimales indiquées sur le schéma ci-dessous.

Si les parois avoisinantes sont en matériaux incombustible et ne se dégradent pas sous l'action de la chaleur (la température du mur pouvant atteindre 200 °C), ces dimensions peuvent être réduites à 150 mm.





Repère	Nbr	Désignation	Référence
1	1	Dessus	FB 610627
2	2	Buse	FB 610131
3	4	Vis tête fraisée empreinte cruciforme 6x16	AV 8656160
4	3	Tirant	AS 610172A
5	1	Joint thermocorde Ø5, longueur 0.614 mètre	AI 303005
6	1	Coté droit	FB 610629
7	1	Coté gauche	FB 610630
8	1	Joint thermocorde Ø12 autocollant, longueur 0.826 mètre	AI 303112
9	4	Vis tête bombée empreinte hexa. creuse de 6x35	AV 8686350
10	1	Défecteur	FB 610633
11	1	Taque	FB 610632
12	1	Joint thermocorde Ø12, longueur 1.02 mètre	AI 303012
13	4	Ecrou borgne Ø6	AV 7140060
14	1	Grille foyère droite	FB 610631
15	1	Grille foyère gauche	FB 610638
16	1	Tiroir cendrier	AT 610352A
17	1	Plaque signalétique	PS 615144
18	2	Rivet Ø3 x 8	AV 5203080
19	4	Vis tête cylindrique empreinte hexagonale creuse de 10x30	AV 8661030
20	8	Rondelle Ø10	AV 4100100
21	4	Rondelle Ø8	AV 4100080
22	4	Ecrou frein Ø8	KAV 7010080
23	1	Tôle d'appui arrivée d'air primaire	AT 610351B
24	1	Registre d'arrivée d'air primaire	AT 610123A
25	1	Ressort	AS 750125A
26	1	Vis de registre	AS 750123A
27	4	Ecrou Ø10	AV 7100100
28	2	Vis tête fraisée empreinte hexa. creuse de 6x30	AV 8636300
29	1	Registre d'arrivée d'air secondaire	AT 610353A
30	1	Guide d'air	FB 610634
31	2	Rondelle de Ø6	AV 4100060
32	2	Ecrou Ø6	AV 7100060
33	1	Goupille de fermeture supérieure de 6x30	AV 6306300
34	1	Façade	FB 610628
35	1	Joint d'étanchéité, longueur 0.88 mètre	AI 302001
36	1	Joint thermocorde Ø12, longueur 2.9 mètres	AI 3030012
37	1	Goupille de fermeture inférieure de 6x30	AV 6306300
38	1	Ecrou bas Ø6, réglage de fermeture	AV 7130060
39	1	Entretoise de fermeture	AS 610170A
40	1	Axe excentrique	AS 610154A
41	1	Porte	FB 610626
42	1	Joint thermocorde Ø5, longueur 2.07 mètres	AI 303005
43	1	Poignée	FB 610637
44	1	Vis de poignée	AS 610155A
45	1	Rondelle ressort de poignée	AV 4170081
46	1	Pied gauche	FB 610657
47	1	Pied droit	FB 610658
48	1	Façade de piètement	FB 610655
49	4	Vis tête hexagonale de 6x30	AV 8406300
50	4	Rondelle de 6 large	AV 4110060
51	6	Vis tête cylindrique de 4x8	AV 8644080
52	1	Vitre	AX 615044
53	1	Attache de vitre	AS 700262
54	1	Joint thermocorde Ø5, longueur 0.650 mètre	AI 303005
55	1	Main froide	AS 800255
56	4	Vis tête bombée empreinte hexa. creuse à embase de 6x20	AV 8696200

TRES IMPORTANT

En complément de ce document, consulter attentivement la « NOTICE D'INSTALLATION ET D'UTILISATION POUR PÔÊLES A BOIS » fournie avec l'appareil.

CONSEILS D'INSTALLATION

La dépression dans le conduit de fumées doit être comprise entre **6 et 12 Pascals**. Cette mesure est vérifiable en chauffe à l'aide d'un manomètre. **Un modérateur de tirage est nécessaire dans presque tous les cas pour réguler le tirage aux valeurs préconisées.**

CONSEILS D'UTILISATION

Utiliser uniquement les combustibles recommandés : Bois sec (Humidité inférieure à 20 %) d'un minimum de 2 ans de coupe (Hêtre, Charme, 5 ans pour le Chêne – le sapin et les résineux sont interdits).

Le tiroir cendrier doit toujours rester dans l'appareil sauf lors du décendrage. Pour ouvrir et fermer la porte, utiliser la main froide.

Il peut être nécessaire d'arrêter l'extracteur de la ventilation mécanique pour éviter le refoulement des fumées dans la pièce lors de l'ouverture de la porte.

• **Vérification avant mise en service.**

- *Vérifier que la sole, qui assure l'étanchéité du fond du poêle est convenablement positionnée dans son logement (fig. 1 page 6) : elle doit assurer une fermeture parfaitement étanche.*
- *Mettre en place le déflecteur (voir instructions et schéma page 7)*
- *Vérifier la rotation de la buse pour s'assurer de son bon fonctionnement.*

Pendant les premières utilisations de l'appareil une odeur de peinture va se dégager de l'appareil : aérer la pièce pour limiter ce désagrément ou effectuer, avant l'installation, une première chauffe à l'extérieur de la maison.

- **Allumage** : Placer sur la grille du papier froissé (éviter le papier glacé) et du petit bois sec (des petites branches bien sèches ou du bois fendu finement). Enflammer le papier, fermer la porte de l'appareil et ouvrir entièrement l'arrivée d'air. Lorsque celui-ci est bien enflammé, vous pouvez charger votre appareil. Il est possible de laisser la porte entre-ouverte pour faciliter cette phase d'allumage, mais en maintenant toujours l'appareil sous surveillance. Il est recommandé, pendant les premières heures de mise en service, de faire un feu modéré afin de permettre une dilatation normale de l'ensemble de l'appareil.

■ **Fonctionnement intermittent et continu :**

Le fonctionnement "Intermittent" nécessite un rechargement tout les $\frac{3}{4}$ d'heures avec de petites quantités de bois. Il faut privilégier ce mode de fonctionnement particulièrement performant et respectueux de l'environnement.

L'appareil peut également assurer un fonctionnement "Continu" quand les contraintes de l'intermittence ne peuvent être respectées ou qu'une puissance réduite est recherchée. Dans ce cas, la pleine puissance peut être obtenue sur une durée de 3 heures, et une allure réduite, à faible puissance, d'une durée de 10 heures est possible.

- **Puissance Nominale** : en "Intermittent" elle est obtenue sous un tirage de 12 Pa, avec une charge de bois de 3 kg, sous forme de 2 demies bûches de bois dur (= une bûche fendue), renouvelée toutes les 45 minutes avec le réglage d'allure en position "allure normale" (fig. 3 page 6). En "Continu" la charge est portée à 11 kg en 3 bûches, pour un renouvellement toutes les 3 heures.

Une baisse d'activité peut se produire à cause d'une évolution défavorable de la combustion, d'une géométrie inadaptée des bûches, de l'utilisation d'un bois dur ou humide. Ces phénomènes de ralentissement, qui ne sont ni exceptionnels ni totalement prévisibles, se traduisent par la diminution du rideau de flamme (le combustible forme une voûte et n'est plus en contact avec la braise), la diminution progressive de la réserve de braise et le refroidissement du foyer. Ils s'accompagnent d'une chute de puissance et d'une baisse des performances.

Pour l'éviter : ouvrir la porte du foyer avec précaution, **réorganiser la charge sur le lit de braise en procédant par piquage et déplacement du combustible avec un tisonnier en prenant garde de ne pas faire chuter de braise hors du foyer**, puis refermer la porte. L'activité reprend immédiatement après la fermeture de porte.

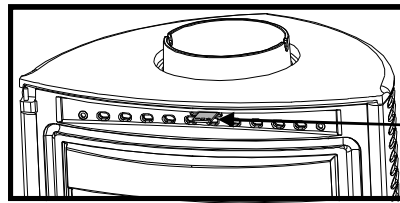
- **Combustion lente de 10 heures** : elle est obtenue sous un tirage de 6 Pa avec une charge de 11 kg constituée de 2 bûches de bois dur non fendues en privilégiant les grands diamètres (supérieurs à 16 cm) et en fermant complètement le réglage d'allure. Effectuer préalablement une mise en régime d'allure réduite en fermant le réglage d'allure pour charger ensuite sur un lit de braise à peine rougeoyant.

• **Organes de réglages :**

Utiliser systématiquement la "main froide" fournie avec l'appareil pour manipuler les organes de réglages qui peuvent être très chauds.

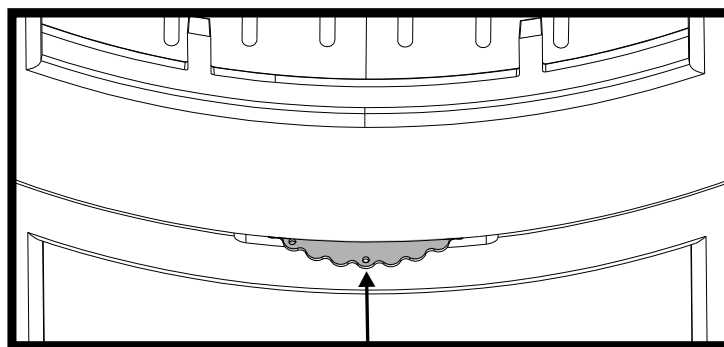
- **Registre de réglage d'allure** (voir fig.3 page 6) (situé en bas de la façade): ce registre est utilisé pour moduler l'allure de l'appareil entre "allure normale" et la "combustion lente". Une fois l'appareil allumé, ne pas aller au delà de la position "allure normale".
- **Registre d'allumage** (voir fig.3 page 6) : L'action sur le registre de réglage d'allure, au delà de la position "allure normale" permet d'obtenir un supplément d'air pour l'allumage. Cette position est réservée aux opérations d'allumage et de reprise et ne doit pas être maintenue plus de 30 minutes sous peine de dommages sur l'appareil et son environnement. L'appareil doit rester sous surveillance pendant toute la durée d'utilisation de cette position.
- **Registre d'air secondaire** (voir fig.2 page 6) (situé en haut de la façade) : Ce registre doit rester ouvert pour obtenir un fonctionnement performant et une combustion propre.
 - L'action de fermeture de ce registre n'est justifiée que si les tirages sont plus élevés que ceux qui sont recommandés (voir ci avant). Dans ce cas, ce registre peut être partiellement refermé pour obtenir un fonctionnement satisfaisant. Une fois cette adaptation effectuée, ne plus agir sur ce registre d'air secondaire, et utiliser exclusivement le registre de réglage d'allure pour faire varier la puissance de l'appareil.

FIGURE 1

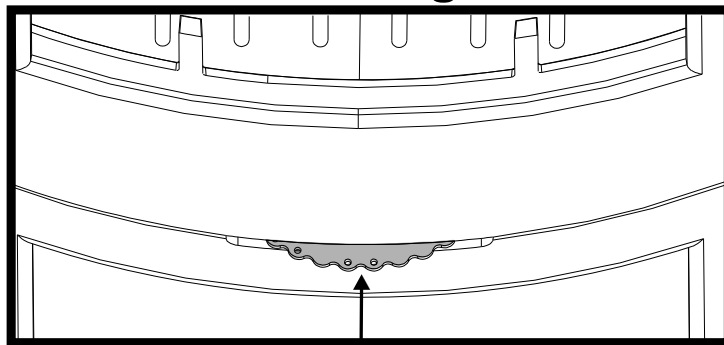


**REGISTRE AIR
SECONDAIRE**

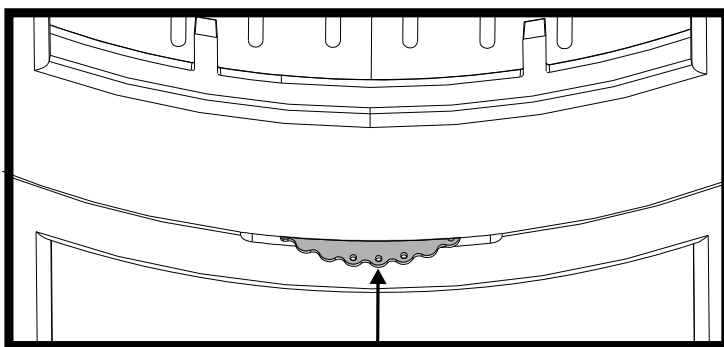
FIGURE 2



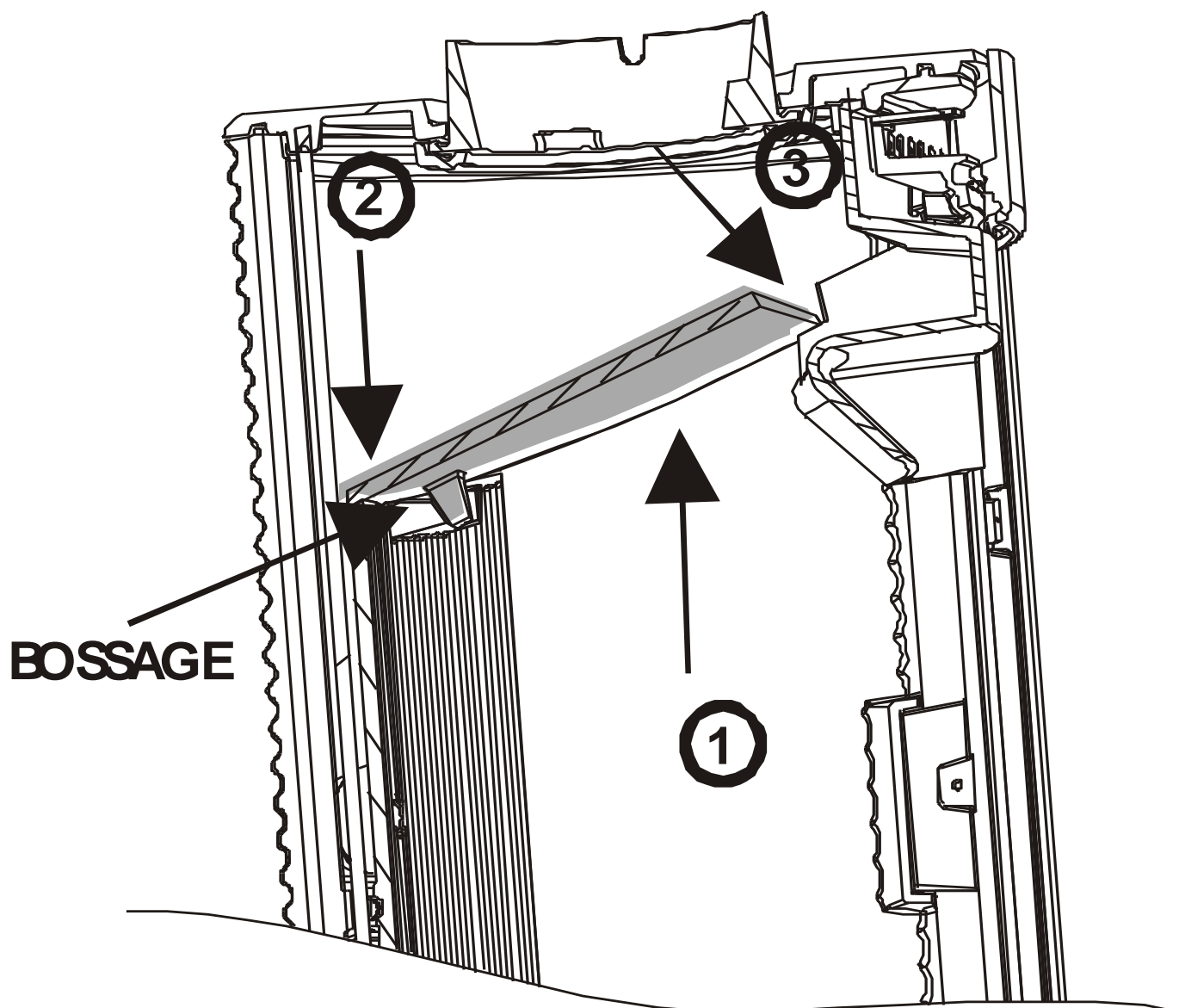
Position fermée du registre d'arrivée d'air



Position d'allure normale



Position d'allumage du registre d'arrivée d'air (entièrement ouvert) : à n'utiliser que pour des phases d'allumage et de reprise en gardant l'appareil sous surveillance!



- Couper le lien qui maintien le déflecteur aux grilles
- ① - Monter le déflecteur à la verticale dans l'appareil
- ② - Poser les bossages du déflecteur sur la taque
- ③ - Laisser reposer sur le guide d'air l'avant du déflecteur