

Poêle à bois

ANTAYA

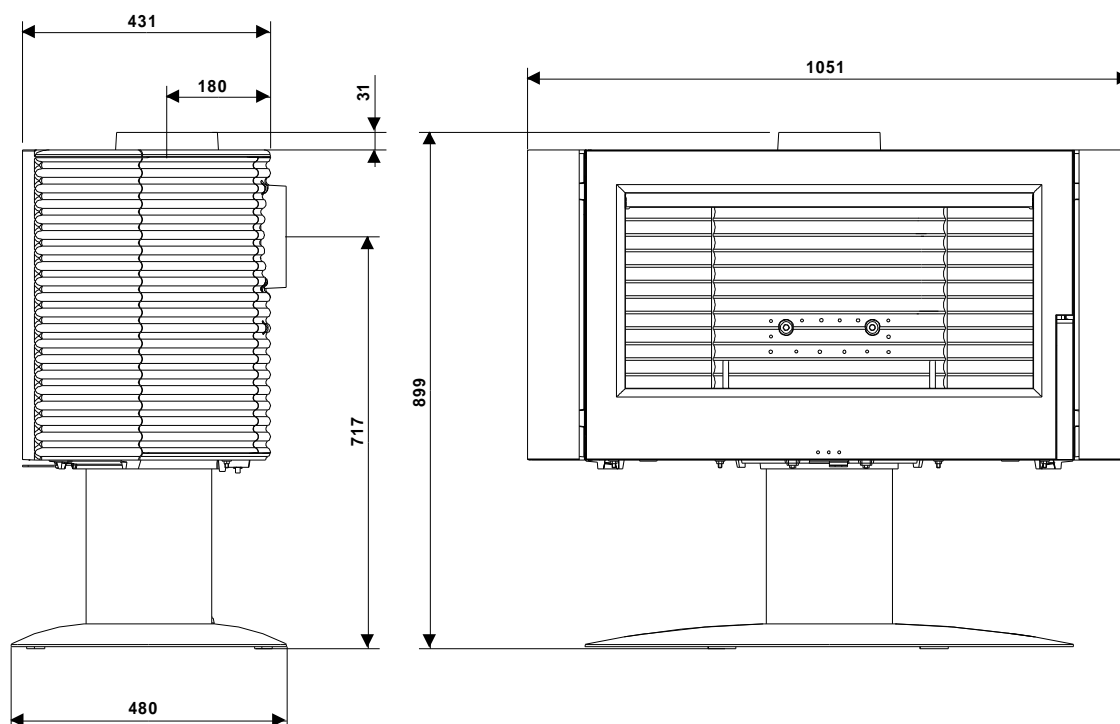
Référence 6114 44

Notice particulière d'utilisation et d'installation

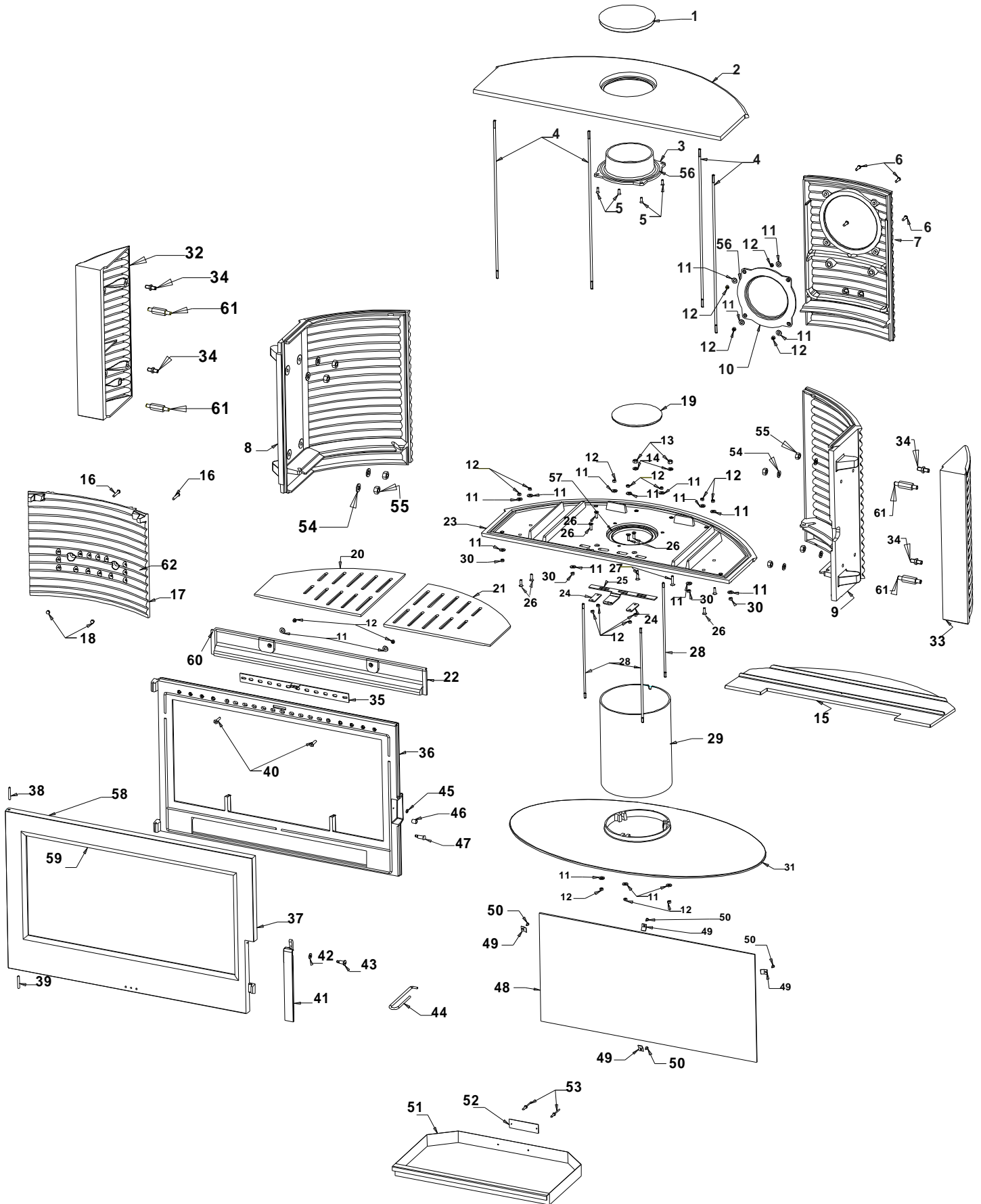
Consulter attentivement ce complément notice particulière ainsi que la notice générale également livrée avec l'appareil

Caractéristiques et performances en fonctionnement intermittent suivant EN 13240 :

Puissance nominale	12 kW
Rendement	76 %
Taux de CO%	0.10 %
T° fumées	344 °C
Mode de fonctionnement	Continu et Intermittent
Combustible recommandé	Bois (charme) / bûches de 50 cm
Débit massique des fumées	10 g/s
Distance minimale à respecter par rapport aux matériaux <u>combustibles</u> adjacents : - Arrière 80 cm - Latérale 60 cm Distance minimale à respecter par rapport aux matériaux <u>incombustibles</u> adjacents : 15 cm	



Masse de l'appareil	184.5 kg		
Raccordement au conduit de fumée par une des buses situées sur le dessus ou à l'arrière de l'appareil	diamètre 180 mm		
Longueur maximale des bûches	71 cm - Chargement façade		
Encombrement	h 899 mm	lg 1051 mm	prof 480 mm
Dimensions hors buse (horizontal et verticale)	h 899 mm		prof 480 mm
Dimensions de la porte	h 540 mm		lg 850 mm
Dimensions de la vitre	h 370 mm		lg 740 mm
Plaque signalétique	rivetée à l'arrière du cendrier		



Repère	Nbr	Désignation	Référence
1	1	Tampon supérieur	FB 610132
2	1	Dessus	FB 610582
3	1	Buse Ø180 mm	FB 610131
4	4	Tirant	AS 610127A
5	4	Vis tête fraisée POZY de 6x16	AV 8656160
6	4	Vis tête bombée hexagonale creuse de 6x20	AV 8686200
7	1	Fond	FB 610586
8	1	Coté gauche	FB 610584
9	1	Côté droit	FB 610583
10	1	Tampon	FB 610130
11	17	Rondelle de 6	AV 4100060
12	20	Ecrou de 6	AV 7100060
13	2	Ecrou de 8	AV 7100080
14	2	Rondelle de 8	AV 4100080
15	1	Deflecteur	FB 610438
16	2	Vis tête bombée hexagonale creuse de 6x35	AV 8686350
17	1	Taque	FB 610592
18	2	Ecrou borgne de 6	AV 7140062
19	1	Sole foyère	FB 610590
20	1	Grille foyère gauche	FB 610588
21	1	Grille foyère droite	FB 610587
22	1	Guide d'air	FB 610589
23	1	Socle	FB 610580
24	2	Bride d'appui	AT 610112A
25	1	Registre d'arrivée d'air primaire	AT 610137A
26	8	Vis tête fraisée empreinte hexagonale creuse de 6x20	AV 8636200
27	2	Vis tête fraisée empreinte hexagonale creuse de 8x25	AV 8638250
28	3	Tirant de pietement	AS 610128A
29	1	Tube	AT 610135A
30	4	Ecrou frein de 6	KAV 7010060
31	1	Pied	FB 610591
32	1	Coté décorative gauche	FB 610601
33	1	Coté décorative droite	FB 610602
34	4	Entretoise petit modèle	AS 610129C
35	1	Registre d'arrivée d'air secondaire	AT 610109A
36	1	Façade	FB 610581
37	1	Porte	FB 610585
38	1	Axe de porte haut, goupille cannelée de 6x40	AV 6306400
39	1	Axe de porte bas, goupille cannelée de 6x40	AV 6306400
40	2	Vis tête fraisée empreinte hexagonale creuse de 6x30	AV 8636300
41	1	Loquet de fermeture	FB 610596
42	1	Rondelle élastique de 8	AV 4170081
43	1	Vis de fixation du loquet de fermeture	AS 610155A
44	1	Main froide de manipulation des registres	AS 800255
45	1	Ecrou bas de réglage de fermeture	AV 7130060
46	1	Bague de roulement fermeture (entretoise)	AS 610153A
47	1	Excentrique de réglage de fermeture	AS 610125A
48	1	Vitre	AX 611044
49	4	Attache de vitre	AS 700262
50	4	Vis tête cylindrique de 4x6	AV 8644062
51	1	Cendrier	AT 610136A
52	1	Plaque signalétique	PS 611244
53	2	Rivet de 3x8	AV 5203080
54	8	Rondelle de 10	AV 4100100
55	8	Ecrou de 10	AV 7100100
56	2	Joint de buse et de tampon Ø5, longueur 0.635 mètres	AI 303005
57	1	Joint de sole foyère Ø8, longueur 0.5 mètres	AI 303008
58	1	Joint de façade Ø8, longueur 3.3 mètres	AI 303008
59	1	Joint de porte/vitrage Ø5, longueur 2.2 mètres	AI 303005
60	1	Joint de façade plat, 0.805 mètres	AI 302001
61	4	Entretoise grand modèle	AS 610130C
62	1	Joint thermocode Ø12, longueur 1.23 mètres	AI 303012

TRES IMPORTANT

En complément de ce document, consulter attentivement la « NOTICE D'INSTALLATION ET D'UTILISATION POUR « PÔÊLES A BOIS » fournie avec l'appareil.

CONSEILS D'INSTALLATION

La dépression dans le conduit de fumées doit être comprise entre **6 et 12 Pascals**. Cette mesure est vérifiable en chauffe à l'aide d'un manomètre. **Un modérateur de tirage est nécessaire dans presque tous les cas pour réguler le tirage aux valeurs préconisées.**

CONSEILS D'UTILISATION

Utiliser uniquement les combustibles recommandés : Bois sec (Humidité inférieure à 20 %) d'un minimum de 2 ans de coupe (Hêtre, Charme, 5 ans pour le Chêne – le sapin et les résineux sont interdits).

Le tiroir cendrier doit toujours rester dans l'appareil sauf lors du décrochage. Pour ouvrir et fermer la porte, utiliser la main froide.

Il peut être nécessaire d'arrêter l'extracteur de la ventilation mécanique pour éviter le refoulement des fumées dans la pièce lors de l'ouverture de la porte.

• **Vérification avant mise en service.**

Pendant les premières utilisations de l'appareil une odeur de peinture va se dégager de l'appareil : aérer la pièce pour limiter ce désagrément ou effectuer, avant l'installation, une première chauffe à l'extérieur de la maison.

- **Allumage** : Placer sur la grille du papier froissé (éviter le papier glacé) et du petit bois sec (des petites branches bien sèches ou du bois fendu finement). Enflammer le papier, fermer la porte de l'appareil et ouvrir entièrement l'arrivée d'air. Lorsque celui-ci est bien enflammé, vous pouvez charger votre appareil. Il est possible de laisser la porte entre-ouverte pour faciliter cette phase d'allumage, mais en maintenant toujours l'appareil sous surveillance. Il est recommandé, pendant les premières heures de mise en service, de faire un feu modéré afin de permettre une dilatation normale de l'ensemble de l'appareil.

▪ **Fonctionnement intermittent et continu :**

Le fonctionnement "Intermittent" nécessite un rechargement toutes les heures avec de petites quantités de bois. Il faut privilégier ce mode de fonctionnement particulièrement performant et respectueux de l'environnement.

L'appareil peut également assurer un fonctionnement "Continu" quand les contraintes de l'intermittence ne peuvent être respectées ou qu'une puissance réduite est recherchée. Dans ce cas, la pleine puissance peut être obtenue sur une durée de 3 heures, et une allure réduite, à faible puissance, d'une durée de 10 heures est possible.

- **Puissance Nominale** : en "Intermittent" elle est obtenue sous un tirage de 12 Pa, avec une charge de bois de 4 à 5 kg, sous forme d'une demie bûche de bois dur, renouvelée toutes les 45 minutes avec le réglage d'allure en position « allure normale » (ouverture à 50 %). En « Continu » la charge est portée à 12 kg en 2 ou 3 demies bûches, pour un renouvellement toutes les 3 heures.

Une baisse d'activité peut se produire à cause d'une évolution défavorable de la combustion, d'une géométrie inadaptée des bûches, de l'utilisation d'un bois dur ou humide. Ces phénomènes de ralentissement, qui ne sont ni exceptionnels ni totalement prévisibles, se traduisent par la diminution du rideau de flamme (le combustible forme une voûte et n'est plus en contact avec la braise), la diminution progressive de la réserve de braise et le refroidissement du foyer. Ils s'accompagnent d'une chute de puissance et d'une baisse des performances.

Pour l'éviter : ouvrir la porte du foyer avec précaution , **réorganiser la charge sur le lit de braise en procédant par piquage et déplacement du combustible avec un tisonnier en prenant garde de ne pas faire chuter de braise hors du foyer** , puis refermer la porte . L'activité reprend immédiatement après la fermeture de porte.

- **Combustion lente de 10 heures** : elle est obtenue sous un tirage de 6 Pa avec une charge de 12 kg constituée de 2 bûches de bois dur non fendues en privilégiant les grands diamètres (supérieurs à 16 cm) et en fermant complètement le réglage d'allure. Effectuer préalablement une mise en régime d'allure réduite en fermant le réglage d'allure pour charger ensuite sur un lit de braise à peine rougeoyant.

Le fonctionnement continu en allure lente, surtout pendant les périodes de redoux (tirage défavorable) et avec du bois humide, entraîne une combustion incomplète qui favorise les dépôts de bistre et de goudron :

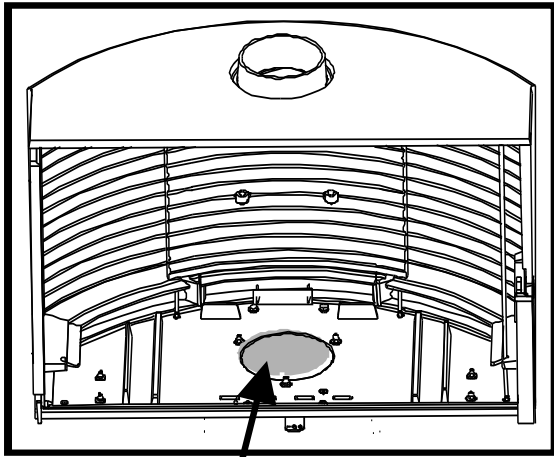
- alterner les périodes de ralenti par des retours en fonctionnement à allure normale.
- privilégier une utilisation avec de petites charges.

• **Organes de réglages :**

Utiliser systématiquement la "main froide" fournie avec l'appareil pour manipuler les organes de réglages qui peuvent être très chauds.

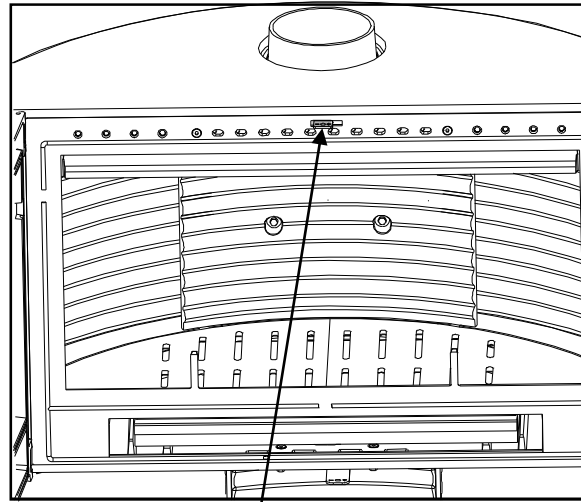
- **Registre de réglage d'allure** (situé en bas de la façade) : ce registre est utilisé pour moduler l'allure de l'appareil entre « allure normale » et la « combustion lente ». Une fois l'appareil allumé, ne pas aller au delà de la position "allure normale" correspondant à une **ouverture de 50%**.
- **Registre d'allumage** : L'action sur le registre de réglage d'allure, au delà de la position « allure normale » permet d'obtenir un supplément d'air pour l'allumage. Cette position est réservée aux opérations d'allumage et de reprise et ne doit pas être maintenue plus de 30 minutes sous peine de dommages sur l'appareil et son environnement. L'appareil doit rester sous surveillance pendant toute la durée d'utilisation de cette position.
- **Registre d'air secondaire** : Ce registre doit rester ouvert pour obtenir un fonctionnement performant et une combustion propre. L'action de fermeture de ce registre n'est justifiée que si les tirages sont plus élevés que ceux qui sont recommandés (voir ci avant). Dans ce cas, ce registre peut être partiellement refermé pour obtenir un fonctionnement satisfaisant. Une fois cette adaptation effectuée, ne plus agir sur ce registre d'air secondaire, et utiliser exclusivement le registre de réglage d'allure (voir fig.3 page 7) pour faire varier la puissance de l'appareil.

FIGURE 1



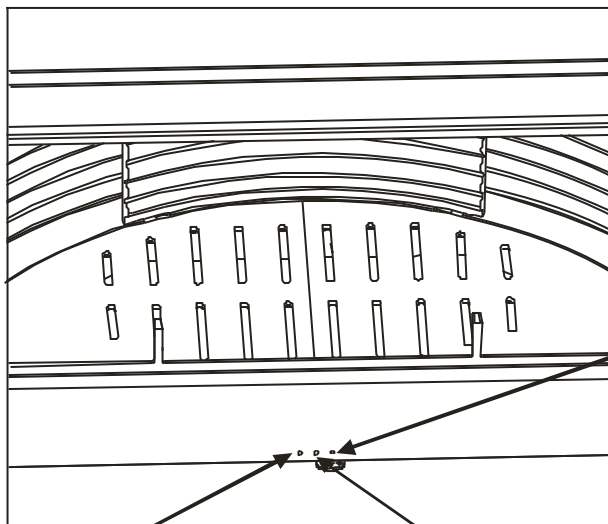
SO LE FO YERE

FIGURE 2



REGISTRE AIR SECONDAIRE

FIGURE 3

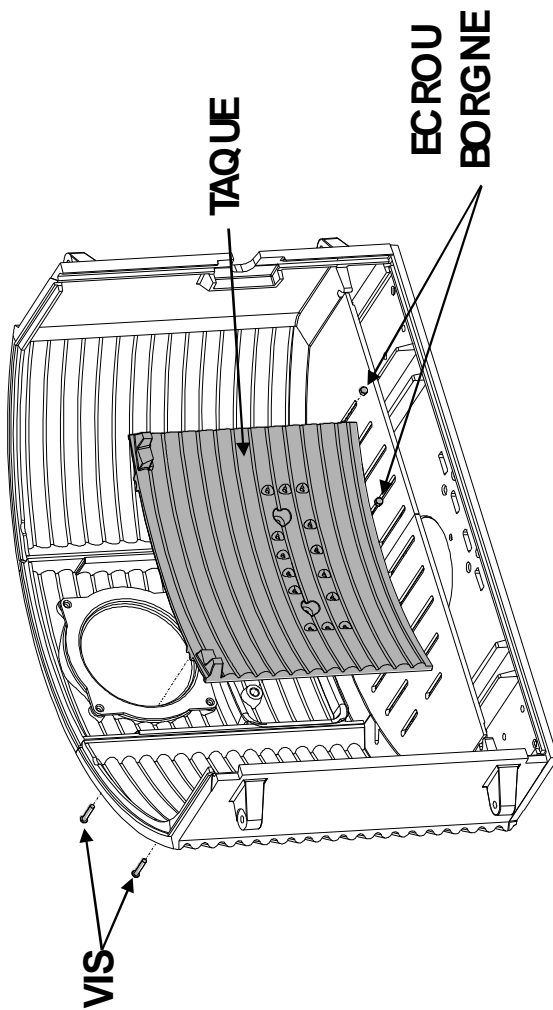


**Position fermé
du registre
d'arrivée d'air**

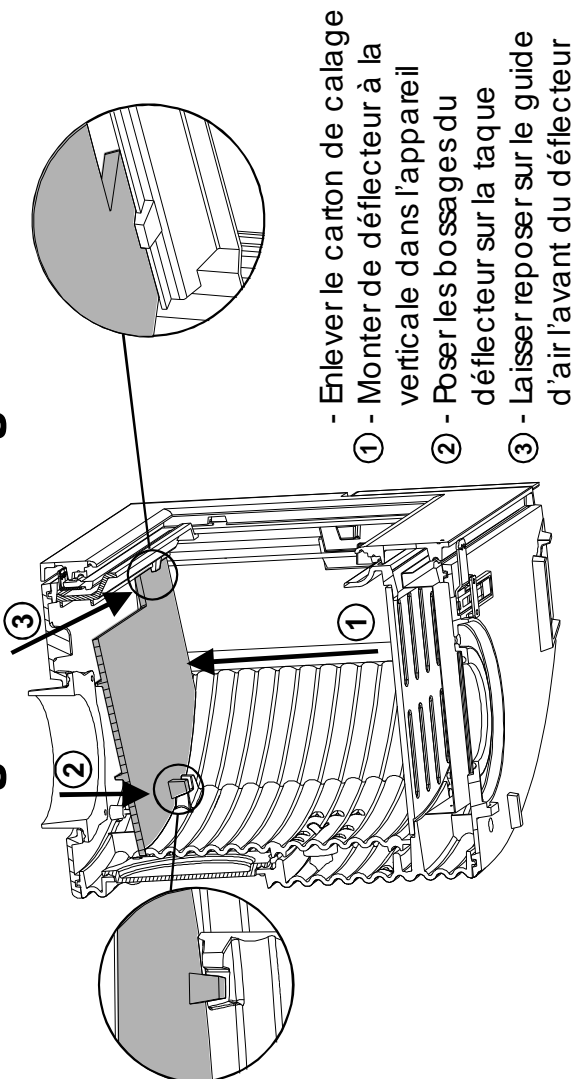
**Position d'allure
normale**

**Position d'allumage du
registre d'arrivée d'air
(entièrement ouvert) :
à n'utiliser que pour les
phases d'allumage et
de reprise en gardant
l'appareil sous
surveillance!**

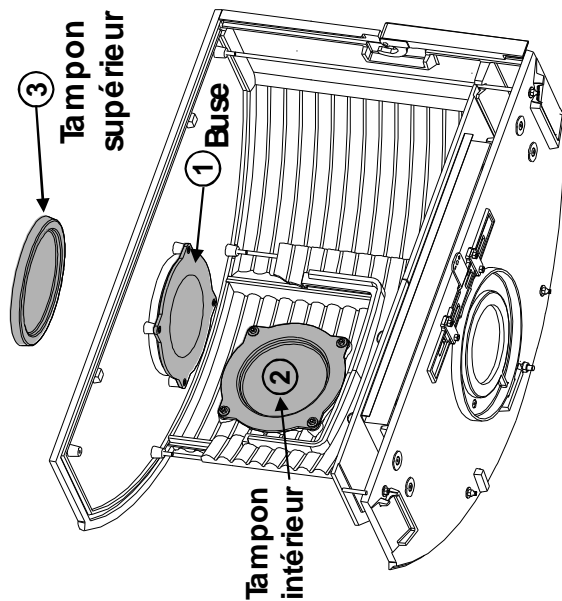
Montage / Démontage : Taque



Montage / Démontage : Déflecteur



Changement de l'orientation de la buse



L'orientation de la buse est en position verticale en sortie d'usine.

Passage en position horizontale:

- Démontez le déflecteur
- Démontez la taque (2 vis)
- Démontez la buse (4 vis)
- Démontez le tampon intérieur (4 vis)
- Remontez la buse en position horizontale (4 vis)
- Remontez le tampon intérieur sur le dessus de l'appareil (4 vis)
- Remontez la taque (2 vis)
- Remontez le déflecteur
- Positionnez le tampon extérieur