

***Foyer 850
Porte relevable***

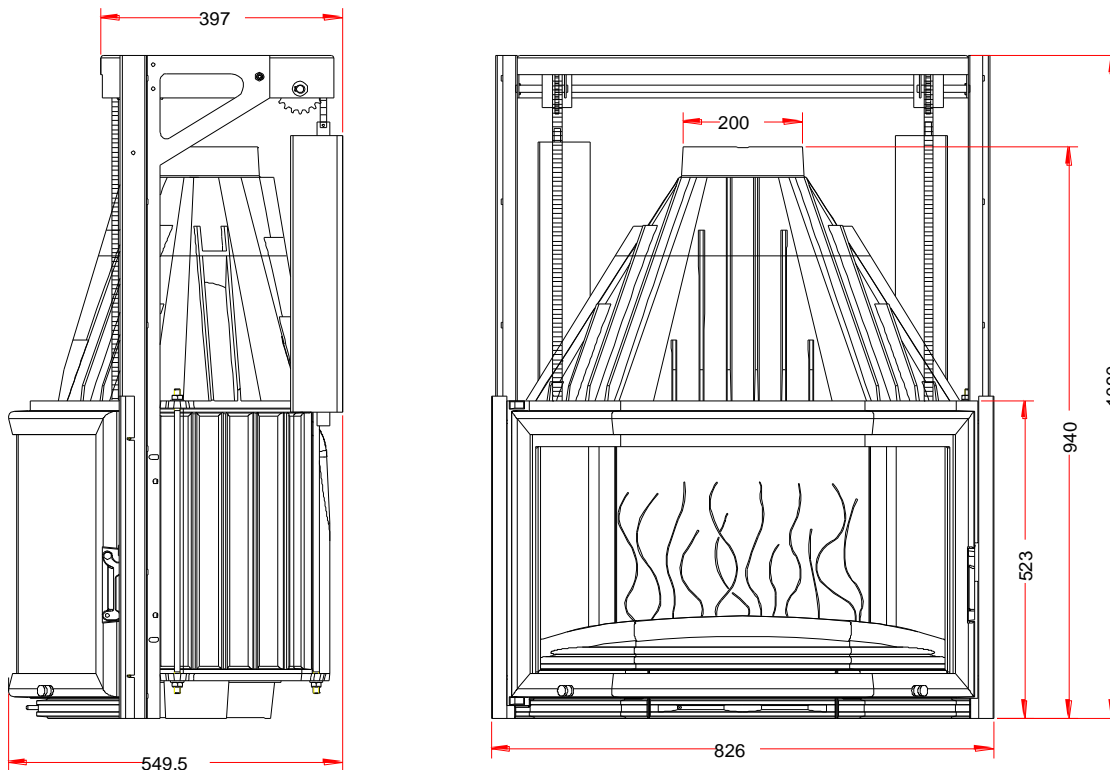
Référence 6885 44

Notice particulière d'utilisation et d'installation

Consulter attentivement ce complément **notice particulière** ainsi que la **notice générale** également livrée avec l'appareil.

Caractéristiques suivant EN 13229 :

Puissance nominale	15 kW
Rendement	70 %
Taux de CO%	0.26 %
T° fumées	320 °C
Mode de fonctionnement	Continu
Combustible recommandé	Bois / bûches de 50 cm
Distance par rapport aux matériaux combustibles adjacents :	Latéralement : 8.0 cm (dont 5 cm d'isolant)
	Au fond : 13.0 cm (dont 5 cm d'isolant)
(caractéristique de l'isolant: laine de roche épaisseur 50 mm, conductivité maxi 0.04W/m°C avec face aluminium côté foyer)	



Caractéristiques de construction :

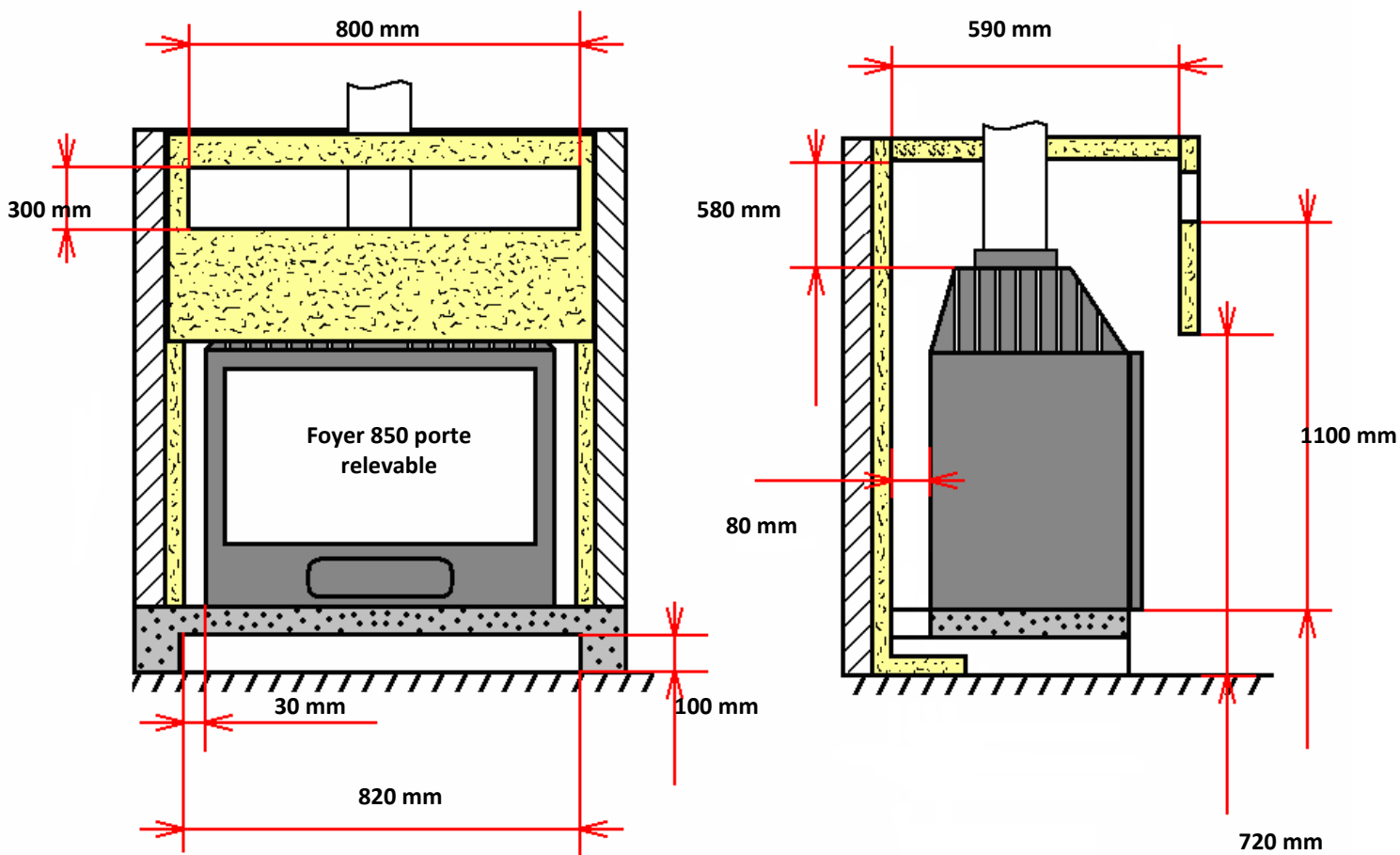
Masse de l'appareil	188 kg		
Raccordement au conduit de fumée par la buse située sur le dessus de l'appareil	diamètre 200 mm		
largeur utile pour le chargement des bûches	63 cm - Chargement en façade		
Encombrement	h 1090	lg 826	prof 549.5
Dimensions de la porte	h 472		lg 762
Dimensions de la vitre	h 434		lg 200 + 420 + 200
Plaque signalétique	rivetée à l'arrière du cendrier		




INSTRUCTIONS POUR L'ENCASTREMENT DE L'APPAREIL.

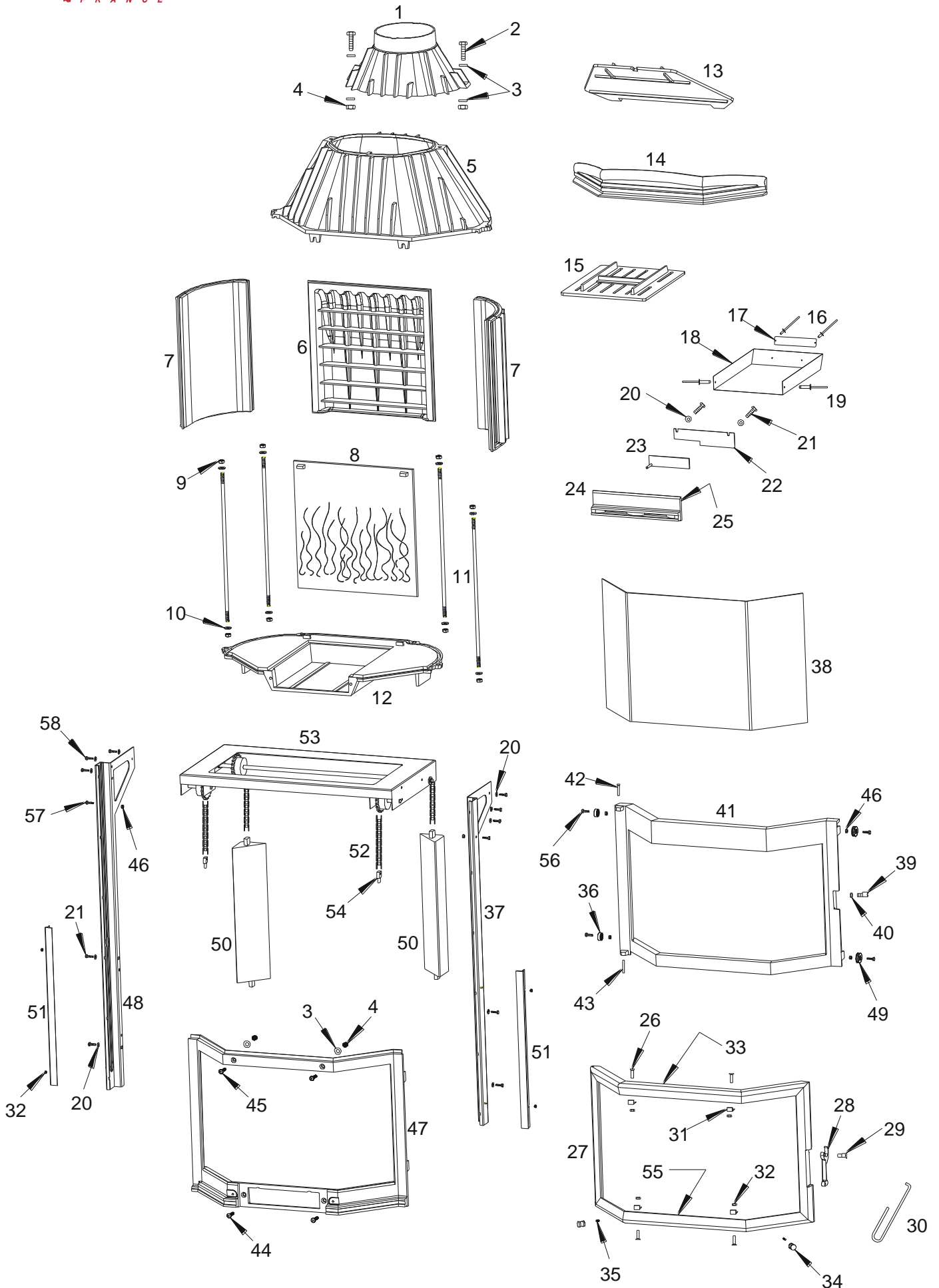
Pour limiter l'échauffement des parois constituant l'habillage de la cheminée à construire à 65K (K = degrés Celsius au dessus de la température ambiante), et obtenir un bon fonctionnement de l'appareil, il est nécessaire de respecter le principe des dispositions du schéma ci-après.

Respecter les dimensions minimales d'encastrement et du circuit d'air de convection (section d'entrée de « l'air à chauffer » et section de sortie de « l'air chaud »).

Les dimensions minimales d'encastrement indiquées garantissent l'accès aux organes de manœuvre, une course suffisante pour les organes mobiles, l'accès et le démontage pour les pièces susceptibles d'être remplacées.



-  laine de roche épaisseur 50 mm conductivité maxi 0.04W/m°C avec face aluminium côté foyer.
-  béton
-  parois et sol de la cheminée



Repère	Nbr	DESIGNATION	Référence
1	1	Buse	FB60 850104
2	2	Vis tête hexagonale de 8x30	AV 8408300
3	6	Rondelle de 8	AV 4100080
4	4	Ecrou hexagonal de 8	AV 7100080
5	1	Avaloir	FB60 850103
6	1	Fond arrière	FB60 850102
7	2	Coté réversible	FB60 850101
8	1	Taque décor	FB60 850112
9	8	Ecrou hexagonal de 10	AV 7100100
10	8	Rondelle de 10	AV 4100100
11	4	Tirant de 10x500	AT 610100
12	1	Socle	FB60 850100
13	1	Défecteur	FB60 800295
14	1	Chenet	FB60 850114
15	1	Grille foyère	FB60 850109
16	2	Rivet de 3x8	AV 5203080
17	1	Plaque signalétique	PS 688544
18	1	Tiroir cendrier	AT 850117A
19	2	Rivet de 5x16	AV 5205160
20	12	Rondelle de 6	AV 4100060
21	6	Vis tête hexagonale de 6x10	AV 8406100
22	1	Support registre	AT 700136A
23	1	Registre de réglage d'air	AT 700137A
24	1	Façade cendrier	FB60 700575
25	1	Joint de cendrier Ø 5 longueur 0.71 mètres	AI 303005
26	4	Vis tête fraisée de 4x20	AV 8654200
27	1	Porte	FB60 880318
28	1	Loquet de fermeture de porte	FB60 850111
29	1	Vis de fixation du loquet	AS 800251B
30	1	Crochet d'ouverture de porte	AS 800255
31	4	Attache de vitre	AS 900239
32	8	Ecrous de 4	AV 7100040
33	1	Joint de porte Ø 8 longueur 2.6 mètres	AI 303008
34	2	Bouton de relevage de porte	AS 850111A
35	2	Vis sans tête de 6x25	AV 8706250
36	2	Poulie	AS 800203A
37	1	Montant droit	AT 850122B
38	1	Vitre de 200+420+200x434x4	AX 226380B
39	1	Excentrique de réglage de fermeture	AS 700253B
40	1	Ecrou bas de 6, réglage de fermeture	AV 7130060
41	1	Façade relevable	FB60 850126
42	1	Axe de porte haut, clou de 6x35	KAV 0106350
43	1	Axe de porte bas, goupille de 6x24	AV 6306240
44	2	Vis tête fraisée de 8x30	AV 8638300
45	2	Vis tête fraisée de 8x40	AV 8638400
46	6	Ecrou hexagonal de 6	AV 7100060
47	1	Façade fixe	FB60 850105
48	1	Montant gauche	AT 850123B
49	2	Poulie	AS 800200A
50	2	Contre poids	FB60 850120
51	2	Couvre joint	AT 850151A
52	2	Chaîne longueur 935mm + attache rapide	AD 480200A
53	1	Pont de relevage	AT 850162B
54	2	Chape de réglage	AS 900100A
55	1	Joint de vitre de 7x3, longueur 1.679 mètres	KAI 010080
56	4	Vis tête hexagonale de 6x20	AV 8406200
57	2	Vis tête hexagonale de 6x30	AV 8406300
58	6	Vis tête hexagonale de 6x16	AV 8406160

TRES IMPORTANT

En complément de ce document, consulter attentivement la « NOTICE D'INSTALLATION ET D'UTILISATION POUR FOYER ET INSERTS » fournie avec l'appareil.

CONSEILS D'INSTALLATION

La dépression dans le conduit de fumées doit être comprise entre **6 et 12 Pascals**. Cette mesure est vérifiable en chauffe à l'aide d'un manomètre. **Un modérateur de tirage est nécessaire dans presque tous les cas pour réguler le tirage aux valeurs préconisées.**

CONSEILS D'UTILISATION

Utiliser uniquement les combustibles recommandés : Bois sec (Humidité inférieure à 20 %) d'un minimum de 2 ans de coupe (Hêtre, Charme, Chêne – le sapin et les résineux sont interdits).

Le tiroir cendrier doit toujours rester dans l'appareil sauf lors du décentrage. Pour ouvrir et fermer la porte, utiliser le gant anti-chaaleur.

Il peut être nécessaire d'arrêter l'extracteur de la ventilation mécanique pour éviter le refoulement des fumées dans la pièce lors de l'ouverture de la porte.

- **Allumage** : placer sur la grille du papier froissé (éviter le papier glacé) et du petit bois sec (des petites branches bien sèches ou du bois fendu finement). Enflammer le papier, fermer la porte de l'appareil et ouvrir entièrement l'arrivée d'air. Il est possible de laisser la porte entre-ouverte pour faciliter cette phase d'allumage, mais en maintenant toujours l'appareil sous surveillance. Lorsque celui-ci est bien enflammé, vous pouvez charger votre appareil. Il est recommandé, pendant les premières heures de mise en service, de faire un feu modéré afin de permettre une dilatation normale de l'ensemble de l'appareil.
- **Puissance Nominale** : elle est obtenue sous un tirage de 12 Pa, avec une charge de bois de 5 kg, sous forme de 2 demi bûches de bois dur (soit une bûche fendue en deux parties), renouvelée toutes les 60 minutes, avec le réglage d'allure ouvert à 1 tiers voir plus si l'appareil n'est pas en régime.
Une baisse d'activité peut se produire à cause d'une évolution défavorable de la combustion, d'une géométrie inadaptée des bûches, de l'utilisation d'un bois dur ou humide. Ces phénomènes de ralentissement, qui ne sont ni exceptionnels ni totalement prévisibles, se traduisent par la diminution du rideau de flamme (le combustible forme une voûte et n'est plus en contact avec la braise), la diminution progressive de la réserve de braise et le refroidissement du foyer. Ils s'accompagnent d'une chute de puissance et d'une baisse des performances.
Pour l'éviter : ouvrir la porte du foyer avec précaution, **réorganiser la charge sur le lit de braise en procédant par piquage et déplacement du combustible avec un tisonnier en prenant garde de ne pas faire chuter de braise hors du foyer**, puis refermer la porte. L'activité reprend immédiatement après la fermeture de porte.
- **Combustion lente de 3 heures** : elle est obtenue sous un tirage de 6 Pa avec une charge de 5 kg constituée de 1 bûche de bois dur non fendues en privilégiant les grands diamètres (supérieurs à 16 cm) et en fermant complètement le réglage d'allure. Effectuer préalablement une mise en régime d'allure réduite en fermant le réglage d'allure pour charger ensuite sur un lit de braise à peine rougeoyant.
Le fonctionnement continu en allure lente, surtout pendant les périodes de redoux (tirage défavorable) et avec du bois humide, entraîne une combustion incomplète qui favorise les dépôts de bistre et de goudron :
 - alterner les périodes de ralenti par des retours en fonctionnement à allure normale.
 - privilégier une utilisation avec de petites charges.
- **Ouverture de la porte** :
Avant de relever la porte s'assurer que celle-ci est bien fermée en position latérale. Utiliser les deux poignées en bas de la porte et lever l'ensemble tout en **l'accompagnant jusqu'à sa butée**. Pour la fermeture faire l'opération inverse et appuyer légèrement sur les deux poignées afin d'assurer une bonne étanchéité.

Organes de réglages :

Utiliser systématiquement la "main froide" fournie avec l'appareil pour manipuler les organes de réglages qui peuvent être très chauds.

- **Registre de réglage d'allure** : Situé en façade du cendrier, ce registre est utilisé pour moduler l'allure de l'appareil entre allumage, allure normale et combustion lente.

CONSEILS D'ENTRETIEN

Après une longue période d'arrêt vérifier l'absence d'obstruction du conduit avant un rallumage.

A l'occasion des opérations de ramonage, faites vérifier l'ensemble de l'appareil par un technicien compétent qui :

- nettoiera complètement l'appareil, vérifiera les jonctions des différentes pièces et la position du déflecteur, celui-ci étant incliné en appui en haut sur l'avaloir et maintenu vers le bas sur le fond.
- procédera si nécessaire au changement des composants usés (joint de porte notamment)

SECURITE

- **Pendant le fonctionnement, toutes les surfaces de l'appareil sont chaudes : Attentions aux brûlures !! Eviter d'installer le poêle dans un endroit où il y a beaucoup de passages.**
- **Si un feu de cheminée se déclare, en premier fermer la porte de rechargement, en second les arrivées d'air primaire et secondaire, puis communiquer immédiatement avec les autorités locales incendie (le 18).**
- **Ne jamais mettre dans l'appareil des charges de bois supérieures à celles indiquées dans les « conseils d'utilisation » (soit moins de la moitié de la hauteur de la chambre de combustion). Il est interdit d'utiliser l'appareil comme incinérateur.**
- **Il est interdit d'utiliser des combustibles non recommandés et non-adaptés à l'appareil, y compris les combustibles liquides.**
- **La chambre de combustion doit toujours rester fermée, sauf lors du rechargement. Ne pas surchauffer l'appareil.**