

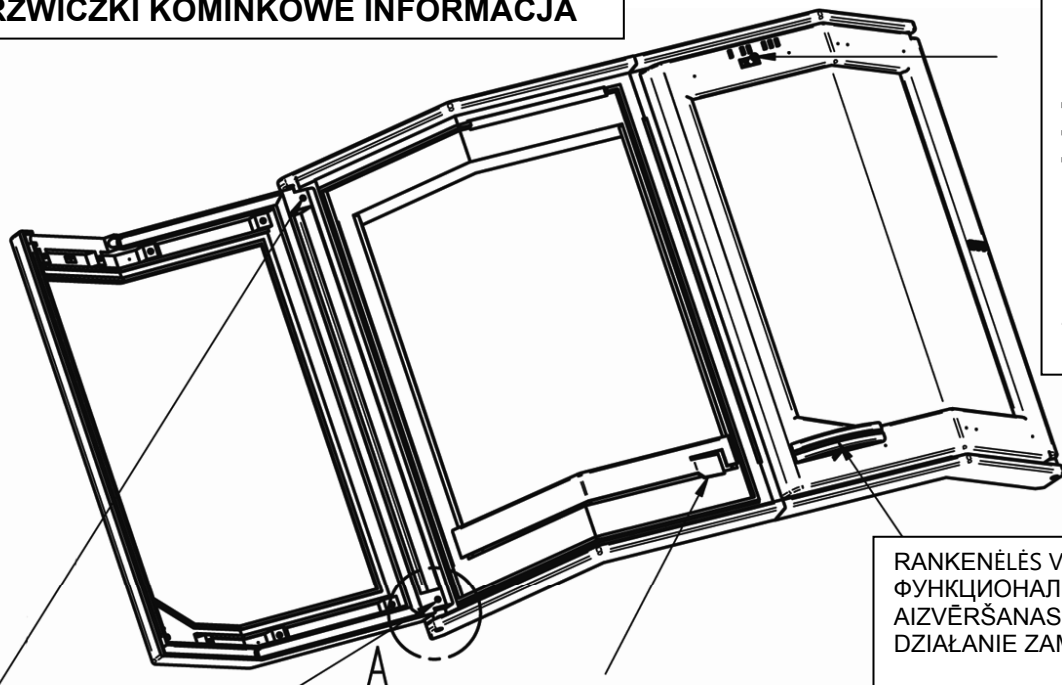
HTT-510/520 PRIZMINĖS ŽIDINIO DURELĖS
HTT-510/520 КАМИННЫЕ ДВЕРЦЫ ТИПА ЭРКЕР
HTT-510/520 ERKERA TIPA KAMĪNA DURVIS
HTT 510, 520 DRZWICZKI KOMINKOWE INFORMACJA

DĖMESIO! Reguliariai tikrinkite židinio durelių vyrių fiksatorius. Priveržti galima 25mm dydžio šešiakampiu raktu.

РЕГУЛЯРНО проверяйте фиксацию петель, периодически затягивая стопорный винт шестигранным ключом (2,5 мм)

UZMANĪBA! Regulāri pārbaudiet eņģu fiksāciju, periodiski pievelkot buļskrūvi ar seškantes atslēgu (2,5 mm)

UWAGA! Sprawdzaj regularnie dokręcenie śrub zawiasów kluczem sześciokątnym (2,5mm)



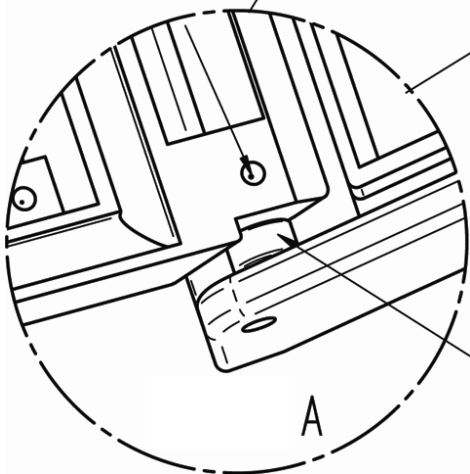
SLANKIOJANTI SVIRTELĖ REGULIOJA ORO KIEKĮ I-II-III reguliuojamo oro srauto padėtys įmontuotos viršutinėje židinio durelių dalyje.

ДВИЖОК РЕГУЛИРУЕТ ПОДАЧУ ВОЗДУХА движением по шкале I-II-III в верхней части корпуса дверцы.

KUSTĪGS ROKTURIS REGULĒ gaisa padevi pēc skalas I-II-III durvju korpusa augšējā daļā.

REGULACJA DOPŁYWU POWIETRZA
 Zamykanie dopływu w kierunku I
 Otwieranie dopływu w kierunku III

RANKENĖLĖS VALDYMAS:
 ФУНКЦИОНАЛЬНОСТЬ ЗАМКА:
 АИЗВĒŠANAS МЕХАНИСМА ДАРБĪБА:
 DZIAŁANIE ZAMKA:



Durelių spynos lizde reguliuojasi dureių pritraukimo atstumas.

Работа замка регулируется при помощи фиксации загиба защёлки.

Aizvēšanas mehānisms tiek regulēts nofiksējot slēdža mēlīti.

Szczelność drzwiczek można zmienić poprzez wygięcie zamka.

Apatiniai durelių vyriai su įvorėmis
 Стержни нижних петель оснащены втулками (2шт)
 Augšējo eņģu kronšteini aprīkoti ar tapām (2 gab.)
 Pierścień dystansowy 2 szt



Uždaryta
 Закрыто
 Aizvērts
 Zamknięte



Atidaryta
 Открыто
 Atvērts
 Otwarte