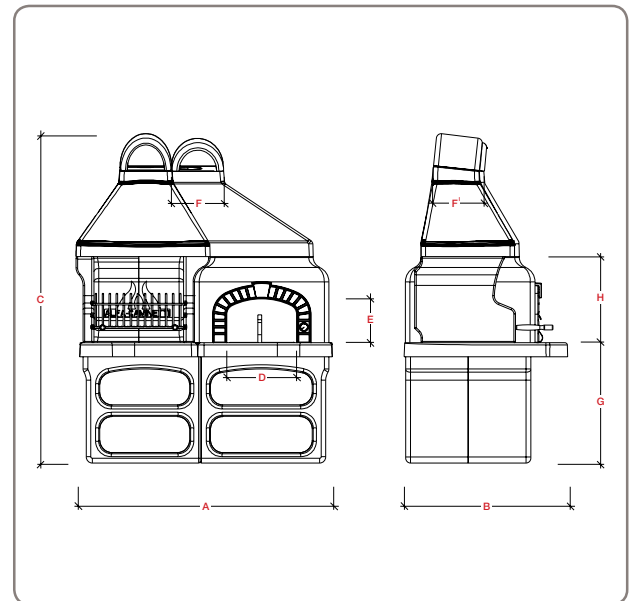




MISURE / DIMENSIONS



CARATTERISTICHE TECNICHE / TECHNICAL DETAILS

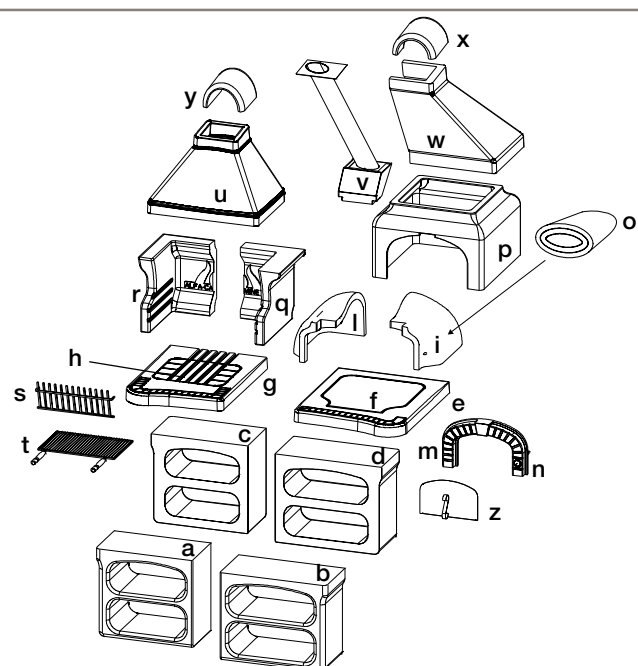
Peso / Weight	1050 Kg / 2314,8 Lbs
Area piano forno / Oven floor area	Dim. piano forno / Oven floor dim. 0,44 m ² / 4,7 ft ² 65x68 cm / 25,6x26,7 In
Area barbecue / Bbq. floor area	Dim. barbecue / Bbq. floor dim. 0,28 m ² / 3 ft ² 58,5x48,5 cm / 23x19 In
Minuti per scaldare / Heating time	45
N° pizze alla volta / Pizza capacity	3
Infornata di pane / Bread capacity	6 Kg / 13,2 Lbs
Consumo medio / Average fuel consumption	4 Kg/h / 8,8 Lbs/h
Temperatura massima / Max oven temperature	400 °C / 752 °F
Combustibile consigliato / Recommended fuel	Ciocchi diam. max. 10 Cm, potature / Max. 3,9 In diam. logs, trimmings

MISURE / DIMENSIONS

A	Larghezza totale / Total width	162 Cm / 63,7 In
B	Lunghezza totale / Total length	105 Cm / 41,3 In
C	Altezza totale / Total height	211 Cm / 83 In
D	Larghezza bocca / Oven mouth width	42,5 Cm / 16,7 In
E	Altezza bocca / Oven mouth height	27 Cm / 10,6 In
F x F'	Dimensioni cappa / Chimney dimensions	25x21 Cm / 9,8x8,2 In
G	Altezza piano cottura / Oven floor height	77 Cm / 30,3 In
H	Altezza forno e barbecue / Oven and bbq height	55 Cm / 21,6 In

MONTAGGIO e componenti / ASSEMBLY and parts list

	Cod.	N°	Desc.
a	XBASAFAD	1	Basamento anteriore SX
b	XBADAFAD	1	Basamento anteriore DX
c	XBASPFAD	1	Basamento posteriore SX
d	XBADPFAD	1	Basamento posteriore DX
e	XPLVFFA	1	Piano lavoro forno
f	XPIRFFA	1	Piano fuoco forno
g	XFBPFFAZ	1	Piano lavoro barbecue
h	XFBFFA	1	Piano fuoco barbecue
i	XFCDFAZ	1	Cupola forno DX
l	XFCSEFAZ	1	Cupola forno SX
m	XFFCOR	1	Arco forno
n	YT50320	1	Termometro
o	ILAROTO	-	Mat. fibraceramica
p	XFCOPFAZ	1	Copertura forno
q	XBDDFAZ	1	Spalletta barbecue DX
r	XBSSFAZ	1	Spalletta barbecue SX
s	YPAFAZ	1	Paralegna
t	YGRIFAZ	1	Griglia manici legno 59x40
u	XBCFAZE	1	Cappa argilla barbecue
v	XCONVFAZ	1	Convogliatore forno
w	XFCFAZE	1	Cappa argilla forno
x	YCOMIFAZF	1	Comignolo argilla forno
y	YCOMIFAZB	1	Comignolo argilla barbecue
z	YSPOFZ	1	Sportello forno



N.B. Seguire l'ordine alfabetico per il montaggio del forno.