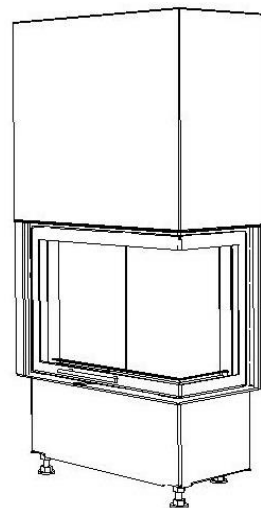


Techninės charakteristikos			
1	Nominalus galingumas	kW	8
2	Reikalinga trauka dūmtraukyje	Pa	12
3	Naudingumas	%	79
4	Vidutinė dūmų temperatūra	°C	230
5	Malkų sąnaudos	kg/h	2,9
6	Oro sąnaudos	m ³ /val	24
7	CO emisija prie 13% O ₂	%	0,1
8	Dūmų emisija	g/s	8,8
9	Svoris	kg	230
10	Konvekcinų oro padavimo grotelių plotas	cm ²	250
11	Konvekcinų oro išleidimo grotelių plotas	cm ²	375
12	Pajungimas (DN) esant minimaliam 5m kamino aukščiui	Ø cm	160
13	Ugniakuro charakteristikos	oro konvekcija	taip
		šilumos kaupimas	ne

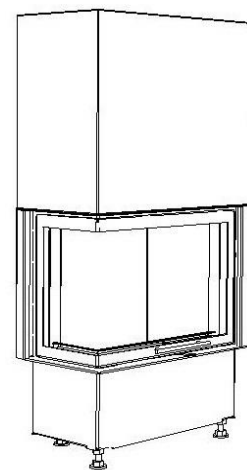
Papildomi pasirinkimai:

- Kapsulės rėmelis (KR)
- Modernus stiklas (SM)
- Išorinė peleninė (VOP)
- Segmentinis šamotas (SO)
- Pažemintas modelis (ZO)
- Akumuliacinės plokštės (AZ)
- Akumuliaciniai žiedai (APT)
- Aukso paketas (AU)

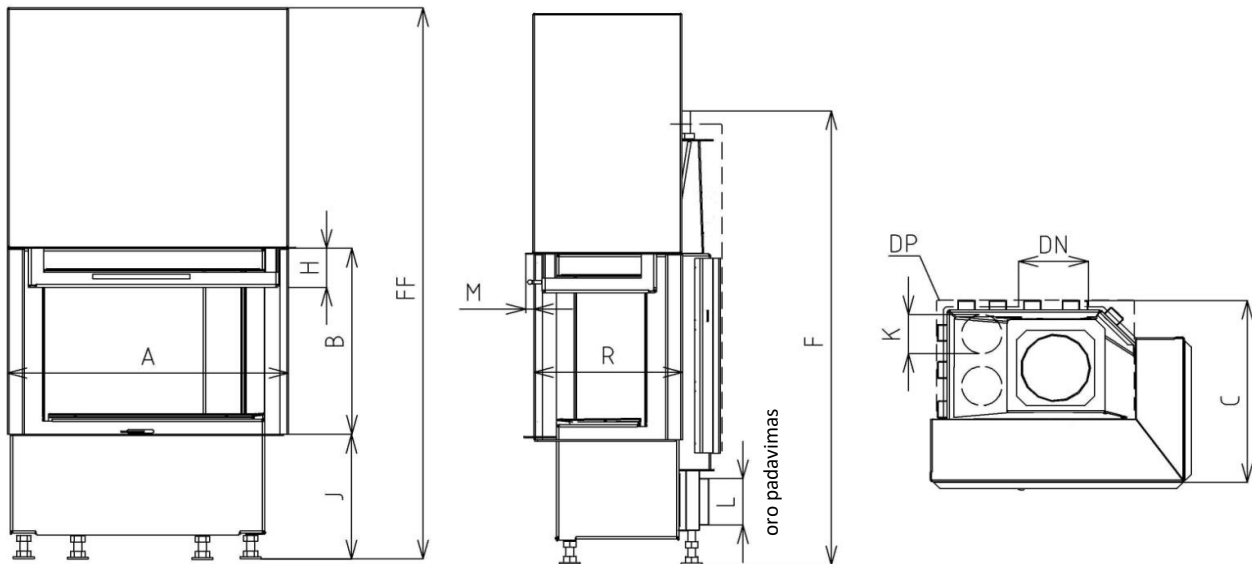
Išmatavimai		CHOPOK R90 55 VD 600/450- S/380(L/P)	CHOPOK R90 55 VD 600/510- S/380(L/P)	CHOPOK R90 55 VD 600/570- S/380(L/P)	
1	A	mm	600		
2	F	mm	1300	1360	1420
3	C	mm	480		
4	DN	Ø mm	180		
5	B	mm	450	510	570
6	FF	mm	1350	1470	1590
7	R	mm	380		
8	AA	mm			
9	H	mm	65		
10	J	mm	325 + /160/		
11	K	Ø mm	2x125		
12	L	Ø mm	125		
13	M	mm	20		
14	N	mm			



CHOPOK R90 -S/380 P
Dešininis



CHOPOK R90 -S/380 L
Kairinis

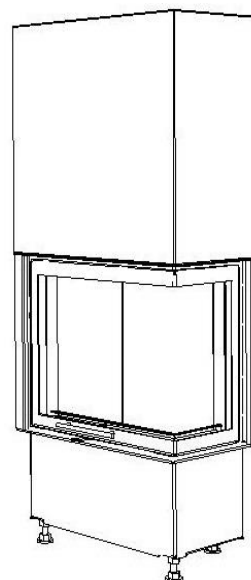


Techninės charakteristikos			
1	Nominalus galingumas	kW	9
2	Reikalinga trauka dūmtraukyje	Pa	12
3	Naudingumas	%	79
4	Vidutinė dūmų temperatūra	°C	240
5	Malkų sąnaudos	kg/h	3
6	Oro sąnaudos	m ³ /val	27
7	CO emisija prie 13% O ₂	%	0,1
8	Dūmų emisija	g/s	9,5
9	Svoris	kg	250
10	Konvekcinų oro padavimo grotelių plotas	cm ²	275
11	Konvekcinų oro išleidimo grotelių plotas	cm ²	450
12	Pajungimas (DN) esant minimaliam 5m kamino aukščiui	Ø cm	160
13	Ugniakuro charakteristikos	oro konvekcija	taip
		šilumos kaupimas	ne

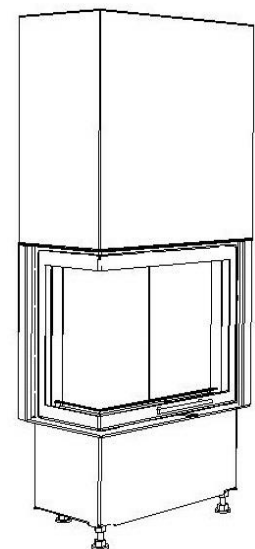
Papildomi pasirinkimai:

- Kapsulės rėmelis (KR)
- Modernus stiklas (SM)
- Išorinė peleninė (VOP)
- Segmentinis šamotas (SO)
- Pažemintas modelis (ZO)
- Karšto oro konvektorius (DP)
- Papildomos (nugarinės) durys (PD)
- Akumuliacinės plokštės (AZ)
- Akumuliaciniai žiedai (APT)
- Aukso paketas (AU)

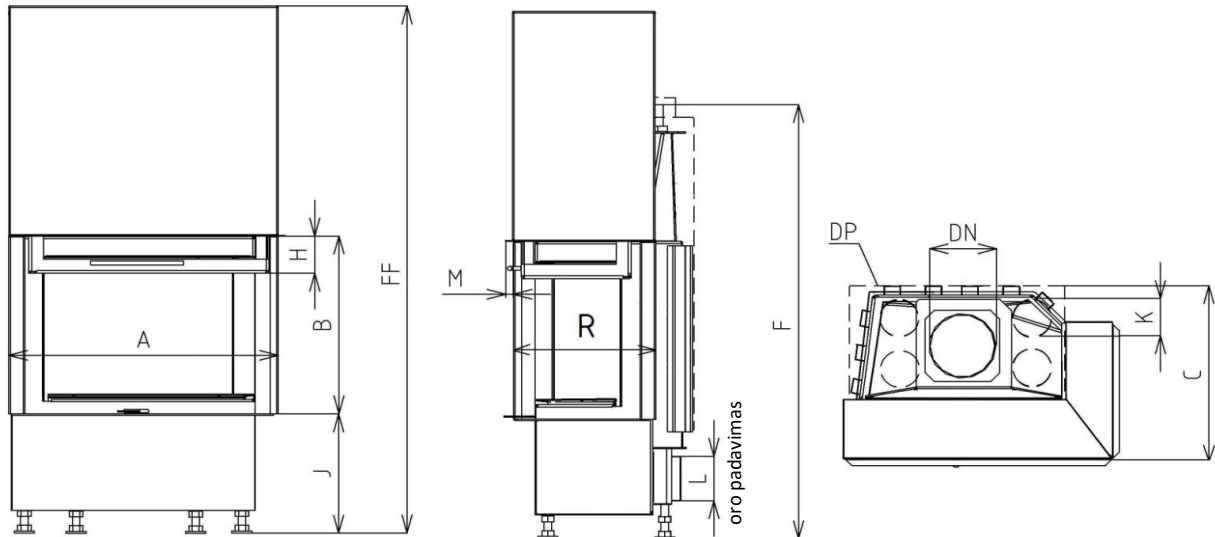
Išmatavimai			CHOPOK R90 60 VD 650/450- S/380(L/P)	CHOPOK R90 60 VD 650/510- S/380(L/P)	CHOPOK R90 60 VD 650/570- S/380(L/P)
1	A	mm	650		
2	F	mm	1300	1360	1420
3	C	mm	480		
4	DN	Ø mm	180		
5	B	mm	450	510	570
6	FF	mm	1350	1470	1590
7	R	mm	380		
8	AA	mm			
9	H	mm	65		
10	J	mm	325 + /160/		
11	K	Ø mm	2x125		
12	L	Ø mm	125		
13	M	mm	20		
14	N	mm			



CHOPOK R90 -S/380 P
Dešininis



CHOPOK R90 -S/380 L
Kairinis

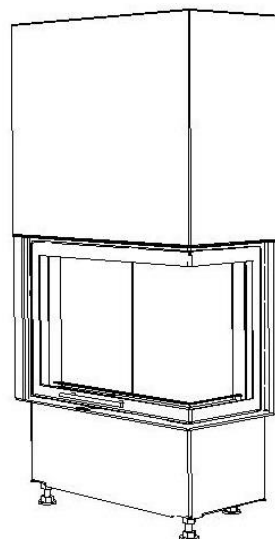
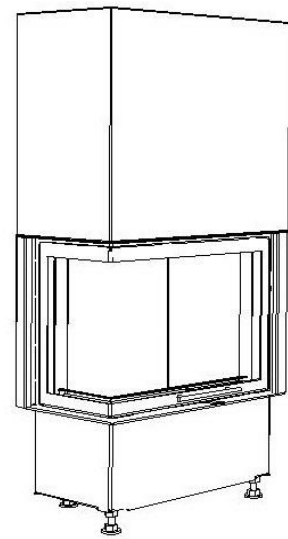


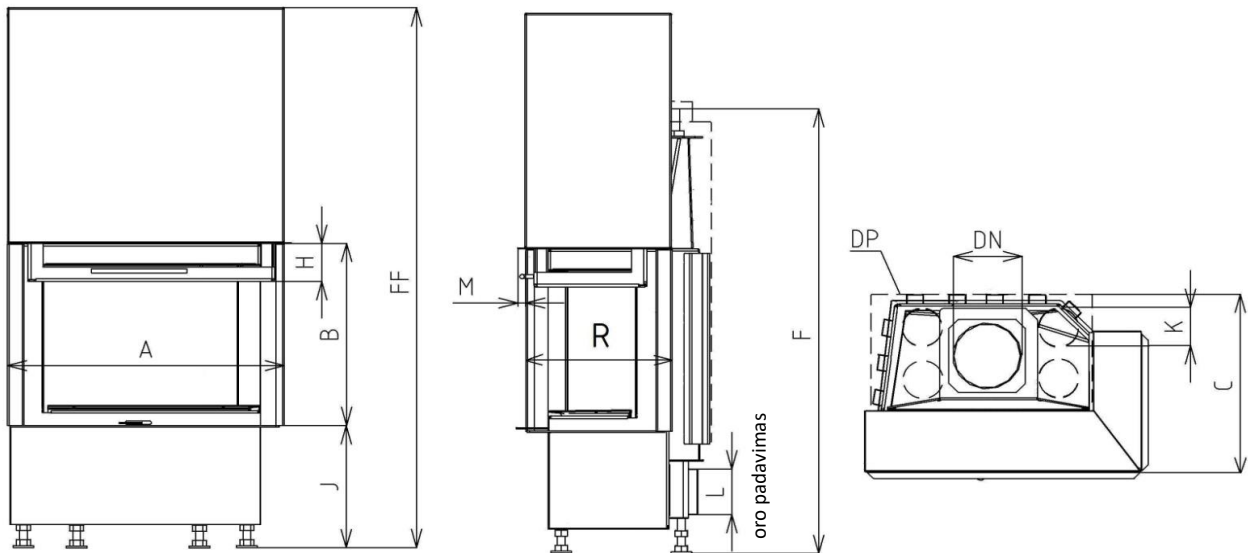
Techninės charakteristikos			
1	Nominalus galingumas	kW	10
2	Reikalinga trauka dūmtraukyje	Pa	12
3	Naudingumas	%	80,1
4	Vidutinė dūmų temperatūra	°C	247
5	Malkų sąnaudos	kg/h	3,2
6	Oro sąnaudos	m ³ /val	30
7	CO emisija prie 13% O ₂	%	0,1
8	Dūmų emisija	g/s	10,1
9	Svoris	kg	260
10	Konvekcinų oro padavimo grotelių plotas	cm ²	300
11	Konvekcinų oro išleidimo grotelių plotas	cm ²	500
12	Pajungimas (DN) esant minimaliam 5m kamino aukščiui	Ø cm	180
13	Ugniakuro charakteristikos	oro konvekcija	taip
		šilumos kaupimas	ne

Papildomi pasirinkimai:

- Kapsulės rėmelis (KR)
- Modernus stiklas (SM)
- Išorinė peleninė (VOP)
- Segmentinis šamotas (SO)
- Pažemintas modelis (ZO)
- Karšto oro konvektorius (DP)
- Papildomos (nugarinės) durys (PD)
- Akumuliacinės plokštės (AZ)
- Akumuliaciniai žiedai (APT)
- Aukso paketas (AU)

Išmatavimai			CHOPOK R90 67 VD 720/450- S/380(L/P)	CHOPOK R90 67 VD 720/510- S/380(L/P)	CHOPOK R90 67 VD 720/570- S/380(L/P)
1	A	mm	720		
2	F	mm	1350	1410	1470
3	C	mm	480		
4	DN	Ø mm	180		
5	B	mm	450	510	570
6	FF	mm	1350	1470	1590
7	R	mm	380		
8	AA	mm			
9	H	mm	65		
10	J	mm	325 + /160/		
11	K	Ø mm	4x125		
12	L	Ø mm	125		
13	M	mm	20		
14	N	mm			


 CHOPOK R90 -S/380 P
Dešininis

 CHOPOK R90 -S/380 L
Kairinis

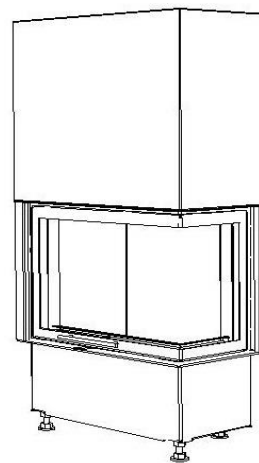
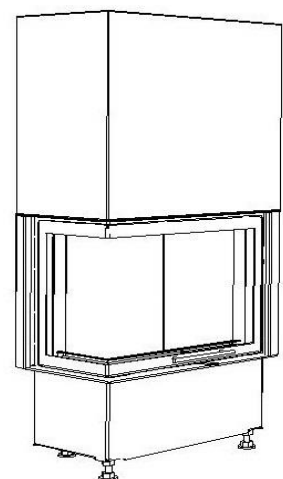
CHOPOK R90 73 VD 780/450,510,570-S/380(L/P)


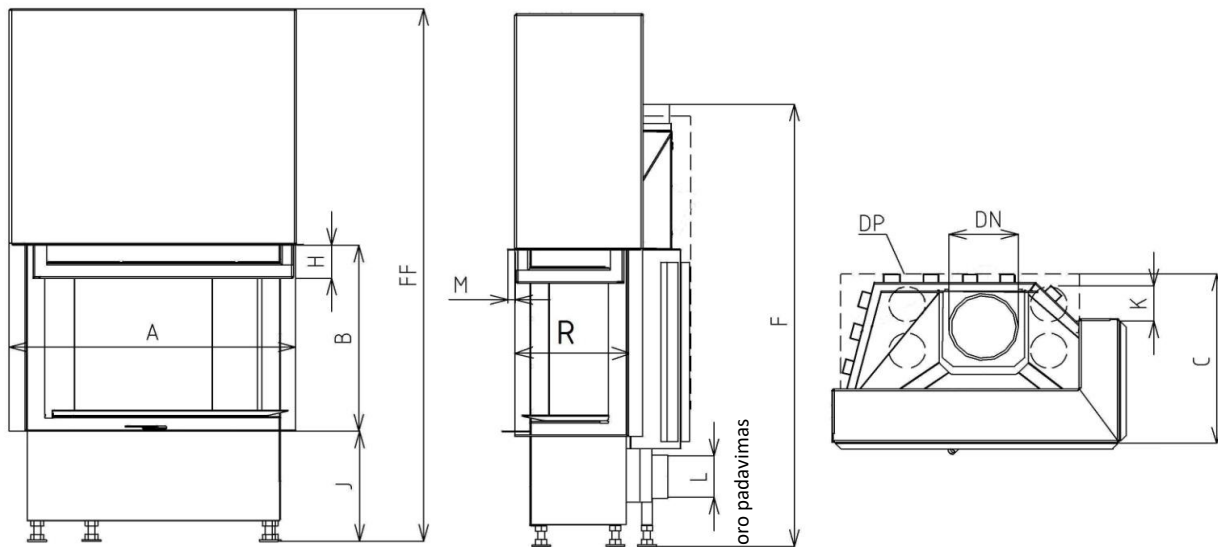
Techninės charakteristikos			
1	Nominalus galingumas	kW	10,5
2	Reikalinga trauka dūmtraukyje	Pa	12
3	Naudingumas	%	80,7
4	Vidutinė dūmų temperatūra	°C	251
5	Malkų sąnaudos	kg/h	3,3
6	Oro sąnaudos	m ³ /val	32
7	CO emisija prie 13% O ₂	%	0,1
8	Dūmų emisija	g/s	10,6
9	Svoris	kg	280
10	Konvekcinų oro padavimo grotelių plotas	cm ²	325
11	Konvekcinų oro išleidimo grotelių plotas	cm ²	525
12	Pajungimas (DN) esant minimaliam 5m kamino aukščiui	Ø cm	180
13	Ugniakuro charakteristikos	oro konvekcija	taip
		šilumos kaupimas	ne

Papildomi pasirinkimai:

- Kapsulės rėmelis (KR)
- Modernus stiklas (SM)
- Išorinė peleninė (VOP)
- Segmentinis šamotas (SO)
- Pažemintas modelis (ZO)
- Karšto oro konvektorius (DP)
- Papildomos (nugarinės) durys (PD)
- Akumuliacinės plokštės (AZ)
- Akumuliaciniai žiedai (APT)
- Aukso paketas (AU)

Išmatavimai			CHOPOK R90 73 VD 780/450- S/380(L/P)	CHOPOK R90 73 VD 780/510- S/380(L/P)	CHOPOK R90 73 VD 780/570- S/380(L/P)
1	A	mm	780		
2	F	mm	1350	1410	1470
3	C	mm	480		
4	DN	Ø mm	180		
5	B	mm	450	510	570
6	FF	mm	1350	1470	1590
7	R	mm	380		
8	AA	mm			
9	H	mm	65		
10	J	mm	325 + /160/		
11	K	Ø mm	4x125		
12	L	Ø mm	125		
13	M	mm	20		
14	N	mm			


 CHOPOK R90 -S/380 P
Dešininis

 CHOPOK R90 -S/380 L
Kairinis

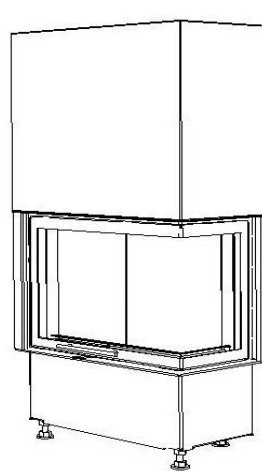


Techninės charakteristikos			
1	Nominalus galingumas	kW	11
2	Reikalinga trauka dūmtraukyje	Pa	12
3	Naudingumas	%	79,2
4	Vidutinė dūmų temperatūra	°C	257
5	Malkų sąnaudos	kg/h	3,5
6	Oro sąnaudos	m ³ /val	33
7	CO emisija prie 13% O ₂	%	0,1
8	Dūmų emisija	g/s	11,3
9	Svoris	kg	290
10	Konvekcinų oro padavimo grotelių plotas	cm ²	350
11	Konvekcinų oro išleidimo grotelių plotas	cm ²	550
12	Pajungimas (DN) esant minimaliam 5m kamino aukščiui	Ø cm	180
13	Ugniakuro charakteristikos	oro konvekcija	taip
		šilumos kaupimas	ne

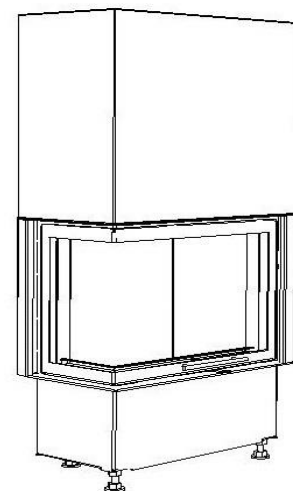
Papildomi pasirinkimai:

- Kapsulės rėmelis (KR)
- Modernus stiklas (SM)
- Išorinė peleninė (VOP)
- Segmentinis šamotas (SO)
- Pažemintas modelis (ZO)
- Karšto oro konvektorius (DP)
- Papildomos (nugarinės) durys (PD)
- Akumuliacinės plokštės (AZ)
- Akumuliaciniai žiedai (APT)
- Aukso paketas (AU)

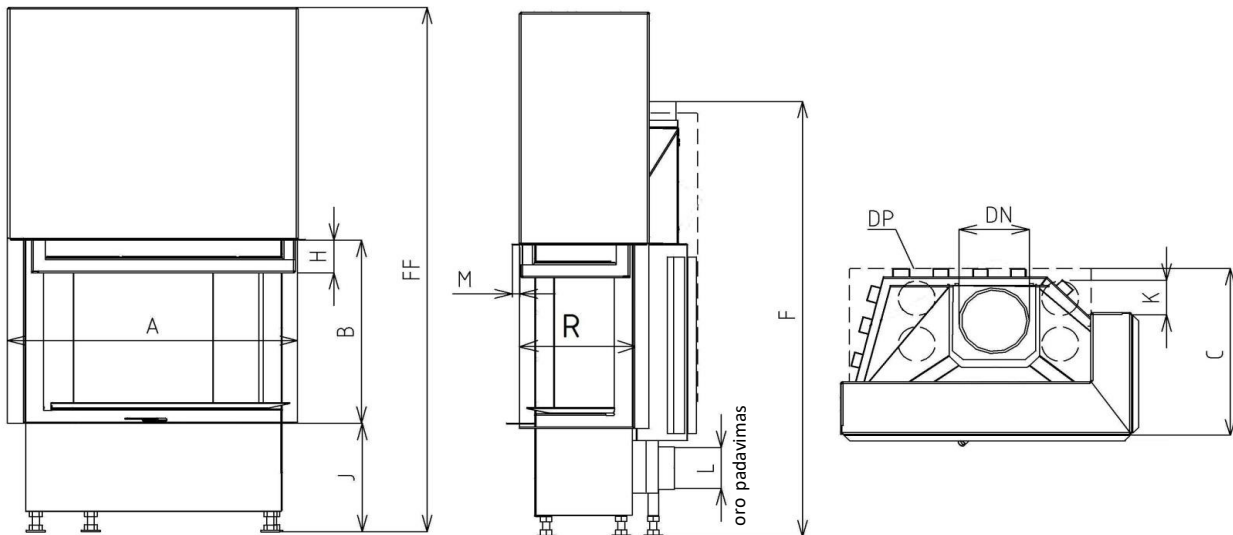
	Išmatavimai		CHOPOK R90	CHOPOK R90	CHOPOK R90
			78 VD 830/450-S/380(L/P)	78 VD 830/510-S/380(L/P)	78 VD 830/570-S/380(L/P)
1	A	mm	830		
2	F	mm	1350	1410	1470
3	C	mm	480		
4	DN	Ø mm	200		
5	B	mm	450	510	570
6	FF	mm	1350	1470	1590
7	R	mm	380		
8	AA	mm			
9	H	mm	65		
10	J	mm	325 + /160/		
11	K	Ø mm	4x125		
12	L	Ø mm	125		
13	M	mm	20		
14	N	mm			



CHOPOK R90 -S/380 P
Dešininis



CHOPOK R90 -S/380 L
Kairinis

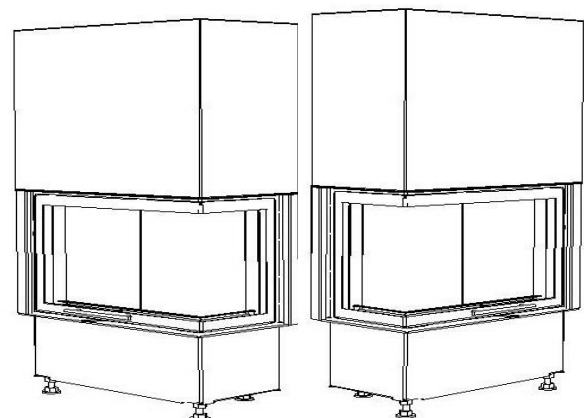


Techninės charakteristikos			
1	Nominalus galingumas	kW	12
2	Reikalinga trauka dūmtraukyje	Pa	12
3	Naudingumas	%	81
4	Vidutinė dūmų temperatūra	°C	255
5	Malkų sąnaudos	kg/h	3,9
6	Oro sąnaudos	m ³ /val	36
7	CO emisija prie 13% O ₂	%	0,1
8	Dūmų emisija	g/s	12
9	Svoris	kg	325
10	Konvekcinių oro padavimo gorotelių plotas	cm ²	375
11	Konvekcinių oro išleidimo grotelių plotas	cm ²	600
12	Pajungimas (DN) esant minimaliam 5m kamino aukščiui	Ø cm	200
13	Ugniakuro charakteristikos	oro konvekcija	taip
		šilumos kaupimas	ne

Papildomi pasirinkimai:

- Kapsulės rėmelis (KR)
- Modernus stiklas (SM)
- Išorinė peleninė (VOP)
- Segmentinis šamotas (SO)
- Pažemintas modelis (ZO)
- Karšto oro konvektorius (DP)
- Papildomos (nugarinės) durys (PD)
- Akumuliacinės plokštės (AZ)
- Akumuliaciniai žiedai (APT)
- Aukso paketas (AU)

Išmatavimai			CHOPOK R90 90 VD 950/450- S/380(L/P)	CHOPOK R90 90 VD 950/510- S/380(L/P)	CHOPOK R90 90 VD 950/570- S/380(L/P)
1	A	mm	950		
2	F	mm	1350	1410	1470
3	C	mm	480		
4	DN	Ø mm	200		
5	B	mm	450	510	570
6	FF	mm	1350	1470	1590
7	R	mm	380		
8	AA	mm			
9	H	mm	65		
10	J	mm	325 + /160/		
11	K	Ø mm	4x125		
12	L	Ø mm	125		
13	M	mm	20		
14	N	mm			


 CHOPOK R90 -S/380 P
Dešininis

 CHOPOK R90 -S/380 L
Kairinis