

KARŠTO ORO VENTILIATORIAI IR FILTRAI ŽIDINIAMS

UAB „Židinių meistrai“ siūlo Jums ventiliatorius ir filtrus ventiliatoriams KOM. Ventiliatoriai židiniams pritaikyti paskirstyti karštą orą po šildomas patalpas. KOM ventiliatoriai gaminami tokių versijų: KOM 400 II, KOM 600 II, KOM 800 II. Taip pat yra versijos su sistema „BY PASS“ (papildomas apėjimas): KOM 400 III, KOM 600 III, KOM 800 III.

Filtrai ventiliatoriams: KOM/F 400, KOM/F 600.

Filtras KOM/F 600 tinka ir ventiliatoriams KOM 800 II, bei KOM 800 III BY PASS.

KOM 400 II
KOM 600 II
KOM 800 II



KOM 400 III BY PASS
KOM 600 III BY PASS
KOM 800 III BY PASS



KOM / F 400
KOM / F 600



Gaminio paskirtis

Karšto oro ventiliatoriaus KOM yra šildymo židiniams sistemos sudėtinė dalis. Jis leidžia paskirstyti karštą orą (maks. +150°C) po šildomas patalpas.

Dėka aukšto slėgio ventiliatoriuje ir žemo slėgio ortakiuose karštą orą galima transportuoti į kitas patalpas.

Ventiliatorius nereikalauja dažnų ir itin kruopščių patikrinimų (priklausomai nuo ventiliatoriaus veikimo sąlygų).

Ventiliatorius yra pritaikytas pastoviam darbui esant temperatūrai nuo -20°C iki +150°C.

Ventiliatorių sudaro:

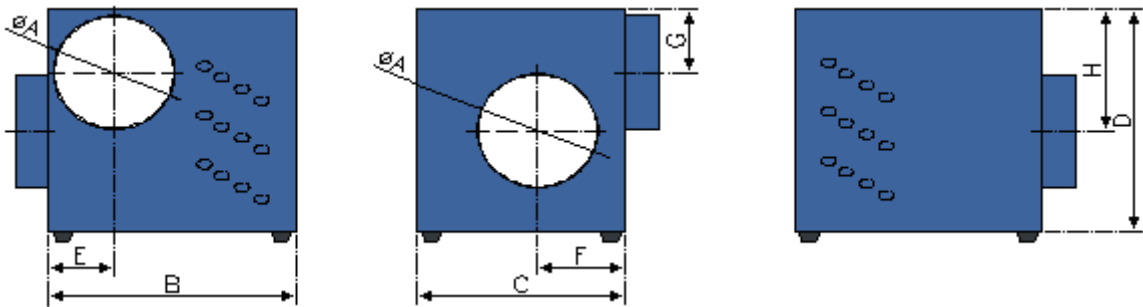
- vienfazis indukcinis asinchroninis variklis S-1 su kondensatoriumi ir saugikliais, pritaikytas pastoviam darbui. Variklis S-1 charakterizuojamas tyliu veikimu (garsas panašus kaip veikiančio stacionaraus kompiuterio);
- išcentrinė turbina, sumontuota ant ventiliatoriaus ašies;
- termostatas reguliuojamas nuo +25°C iki +90°C ribose;
- korpusas, pagamintas iš nerūdijančio cinkuoto plieno. Korpusas atsparus korozijai ir mechaniniams pažeidimams, izoliuotas mineraline vata.

Techniniai parametrai

Ventiliatoriaus tipas	Oro srautas (m ³ /h)	Oro srautas (m ³ /s)	Statinis slėgis (Pa)	Statinis slėgis (mmH ₂ O)	Akustinis slėgis (dB(A)1m)	Maitinimo įtampa (V/Hz)	Variklio aps. (aps./min.)	Galia (W)	Naudojama srovė (A)	Darbo temperatūra	Temp. reguliuoj. termostatu
KOM 400 II	355	0,10	110	11,21	53	230/50	965	76	0,34	-20 +150	25 - 90
KOM 600 II	510	0,14	218	22,22	53	230/50	965	76	0,34	-20 +150	25 - 90
KOM 800 II	750	0,21	220	22,43	56	230/50	1135	124	0,60	-20 +150	25 - 90
KOM 400 III BY PASS	355	0,10	110	11,21	53	230/50	965	76	0,34	-20 +150	25 - 90
KOM 600 III BY PASS	510	0,14	218	22,22	53	230/50	965	76	0,34	-20 +150	25 - 90
KOM 800 III BY PASS	750	0,21	220	22,43	56	230/50	1135	124	0,60	-20 +150	25 - 90

Gabaritiniai matmenys

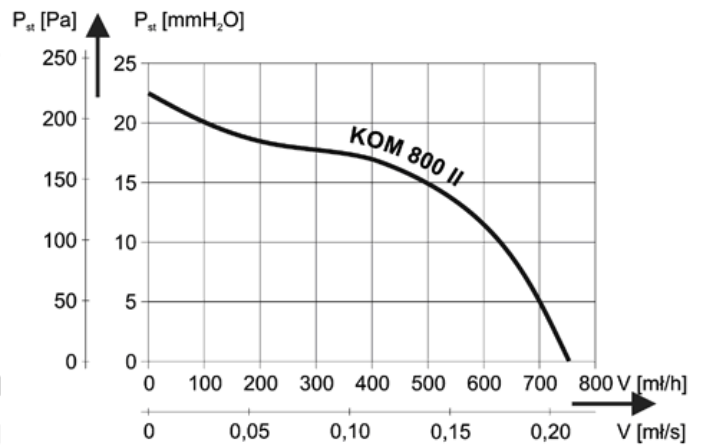
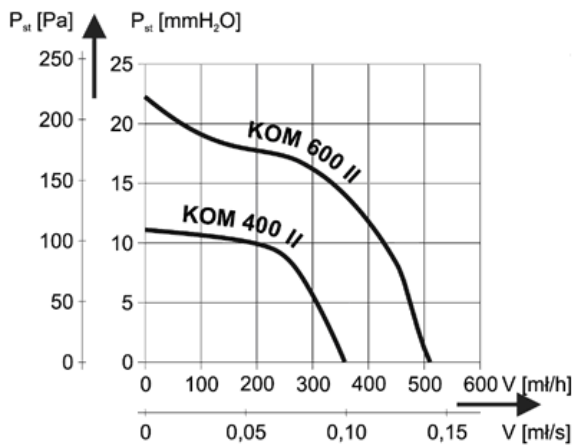
KOM 400 II KOM 600 II KOM 800 II



Ventiliatoriaus tipas	A	B	C	D	E	F	G	H
KOM 400 II	125	255	215	245	68	91	70	135
KOM 600 II	149	282	282	333	85	135	91	206
KOM 800 II*	149	290	282	333	80	135	91	212

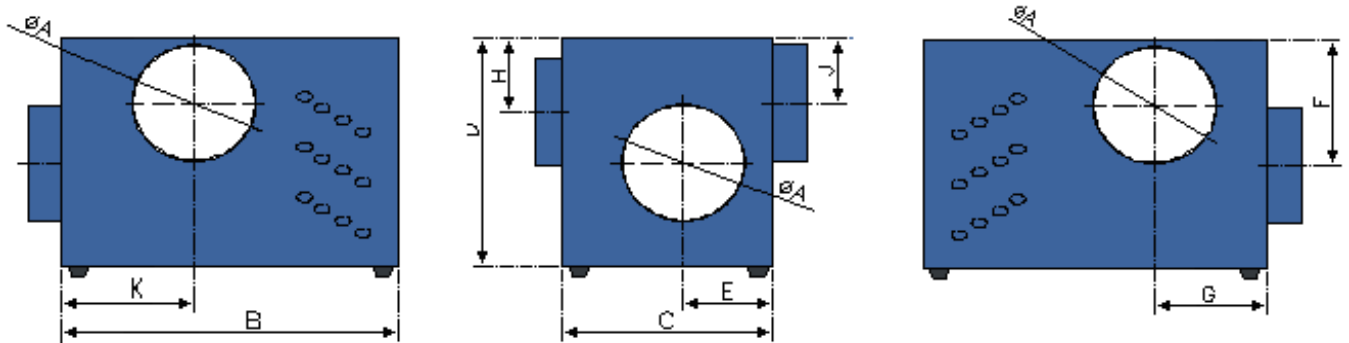
Veikimo principas

KOM 400 II KOM 600 II KOM 800 II



Gabaritiniai matmenys

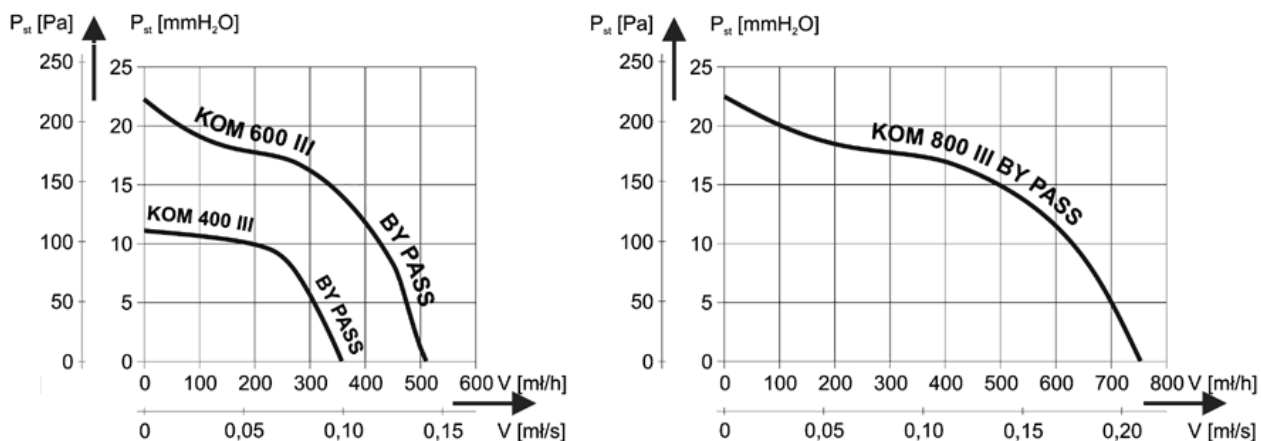
KOM 400 III BY PASS KOM 600 III BY PASS KOM 800 III BY PASS



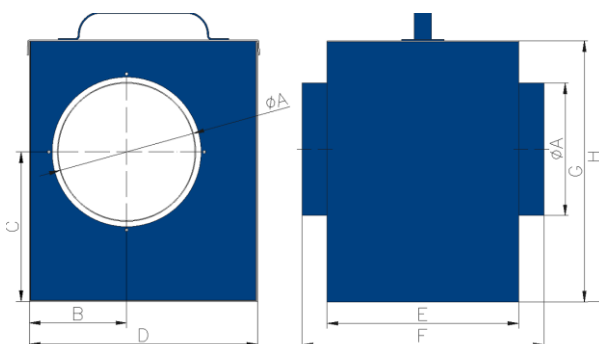
Ventiliatoriaus tipas	A	B	C	D	E	F	G	H	J	K
KOM 400 III BY PASS	125	415	215	245	93	130	88	86	70	230
KOM 600 III BY PASS	149	470	282	333	135	205	97	115	90	270
KOM 800 III BY PASS*	149	470	282	333	135	205	97	115	90	270

Veikimo principas

KOM 400 III BY PASS KOM 600 III BY PASS KOM 800 III BY PASS



Filtrų KOM/F 400 ir KOM/F 600 gabaritiniai matmenys



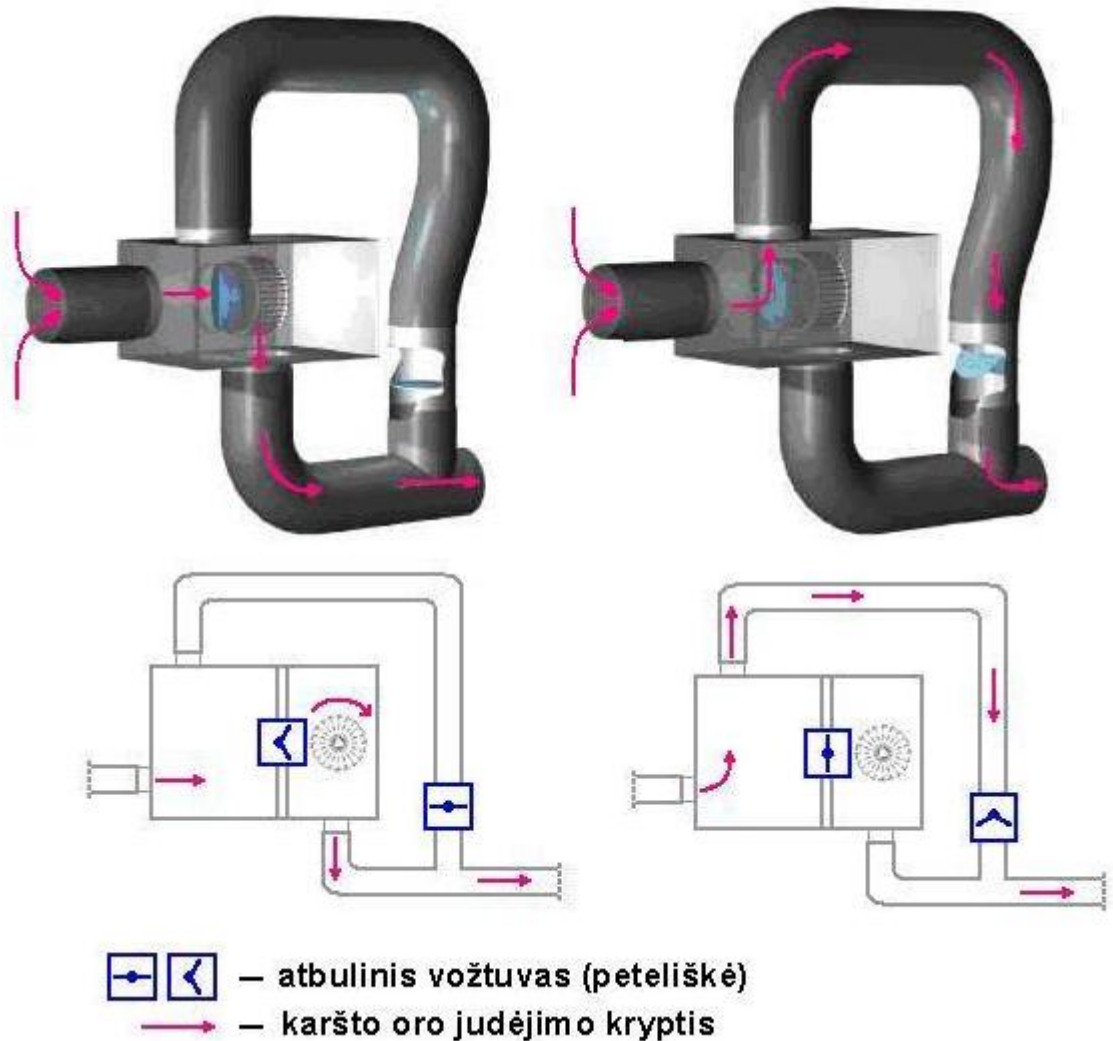
Filtras	A	B	C	D	E	F	G	H
KOM/F 400	124	89	137	215	180	218	245	272
KOM/F 600*	149	124	200	282	180	232	332	359

* filtras KOM/F 600 tinka ventiliatoriams KOM 800 II, bei KOM 800 III BY PASS.

Oro filtro aptarnavimas:

- ištraukti filtro įdėklą iš dėžės;
- patalpinti į plaunantį tirpalą;
- praskalauti po vandens srove;
- išdžiovinti;
- įdėti filtro įdėklą į dėžę.

SISTEMA BY PASS



BY PASS sistemos veikimas ventiliatoriuje

Dingus įtampai, sustoja variklis ir automatiškai užsidaro pirmas atbulinis vožtuvas* viduje ventiliatoriaus. Tokiu būdu yra apsaugomas variklis nuo perkaitinimo. Karštas oras toliau transportuojamas per atskirą oro nuvedimą, kuriame montuojamas kitas atbulinis vožtuvas*, atsidarantis savarankiškai. Atbulinis vožtuvas turi būti montuojamas vertikaliai.

Papildomai reikalingas atvamzdis** ir atbulinis vožtuvas*. Veikiant ventiliatoriui, karštas oras praeina per variklio kamerą, o ventiliatoriui išsijungus, karštas oras nuvedamas per papildomą BY PASS sistemą, tokiu būdu variklis yra apsaugomas nuo perkaitimo.



- *atbulinis vožtuvas



- **atvamzdis

Ventiliatoriaus KOM aptarnavimas

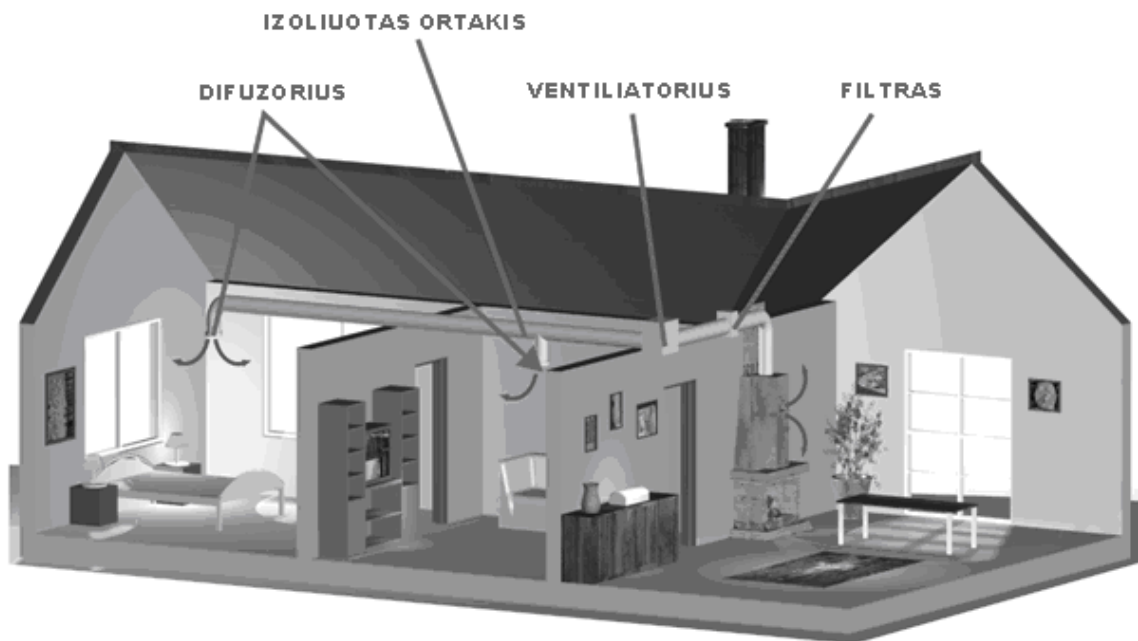
Kiekvieną variklį reikia periodiškai apžiūrėti priklausomai nuo eksploatacijos sąlygų, bet ne rečiau kaip vieną kartą per du metus. Per apžiūrą turi būti apžiūrėta ir išvalyta išorinė variklio dalis, apsauginė ir paleidimo aparatūra.

Apžiūra turėtų būti atlikta kvalifikuoto asmens!

Būtina patikrinti:

- variklio ritės varžą ir izoliaciją;
- žeminimo varžą;
- guolių būseną.

Dėmesio! Ventiliatoriaus veikimo metu gali siekti 150°C temperatūrą, todėl prie ventiliatoriaus korpuso turi laisvai patekti oras. Draudžiama korpusą uždengti!!!



Norint pašalinti visus nešvarumus nuo ventiliatoriaus, reikia:

- atjungti ventiliatorių nuo energijos tiekimo ir sulaukti kol atauš iki kokių 25°C;
- išmontuoti ir išardyti ventiliatorių, kad būtų priėjimas prie turbinos;
- tokiu atveju, jei ventiliatorius ypatingai nešvarus, reikėtų išardyti ir sparnuotę;
- drėgnu skudurėliu ir mažu kiekiu ploviklio išvalyti visas plastikines dalis. Nesušlapinti variklio ir elektros laidų!
- išdžiovinus visas detales, galima vėl jas surinkti;
- sumontuoti ventiliatorių;
- prijungti ventiliatorių prie energijos tiekimo.

KOM ventiliatoriaus variklis turi šias apsaugas:

- variklio aušintuvas;
- termoapsauga;
- ventiliacinės skylės korpuse;
- variklio ašies aušinimas specialios aliuminio turbinos konstrukcijos pagalba;
- variklio patalpinimas už oro kameros ribų;
- variklio guolis.



Keletas patarimų montuojant KOM ventiliatorių:

- ventiliatoriaus KOM montavimo paviršius turi būti lygus;
- ventiliatorių būtina pastatyti ant mineralinės vatos ir paviršiaus iš nedegios medžiagos vibracijos gesinimui (pvz. gipso kartonas 50x50cm);
 - kameroje reikia sumontuoti dekompresines groteles;
- ortakius transportuojančius karštą orą už ventiliatoriaus reikia montuoti izoliuotus - TERMOFLEKS tipo;
- lanksčius ortakius TERMOFLEKS galima montuoti tik už ventiliatoriaus, niekada tarp židinio ir ventiliatoriaus!
- oro padavimo į ventiliatorių vamzdis esantis už traukos ribų, turi būti izoliuotas akmens vata (TERMOFLEKS – netinka);
- filtrą su ventiliatoriumi (norint išvengti vibracijos) jungti lanksčiu ortakiu;
- karšto oro nuvedimui pagal BY PASS sistemą reikia montuoti vamzdį su atbuliniu vožtuvu.

Šildomo oro temperatūra priklauso nuo židinio ugniakuro galingumo.

Prieš ventiliatorių naudojant oro filtrą reikia sumažinti regulatoriaus temperatūrą, nes filtras sulėtina karšto oro padavimą.



Draudžiama:

- ventiliatorių montuoti ant lengvai užsiliepsnojančių paviršių!
- ventiliatorių montuoti židinio kameroje;
- dekompresinėje židinio kameroje ventiliatorių montuoti be dekompresinių grotelių. Grotelės neturi būti reguliuojamos. Grotelių paviršiaus plotas negali būti mažesnis už ventiliatoriaus aušinimo plotą;
- ventiliatorių kuo nors uždengti ir užstatyti!
- ortakį TERMOFLEKS naudoti pajungimui su dūmtraukiu!
- karšto oro padavimui naudoti mažesnio diametro vamzdį nei ventiliatoriuje numatytas pajungimas.

Dėmesio!!! Prieš pradėdant ventiliatoriaus montavimą būtina išjungti įtampą elektros tinkle!

Prijungimas prie energijos tiekimo, turėtų būti atliktas kvalifikuoto asmens!

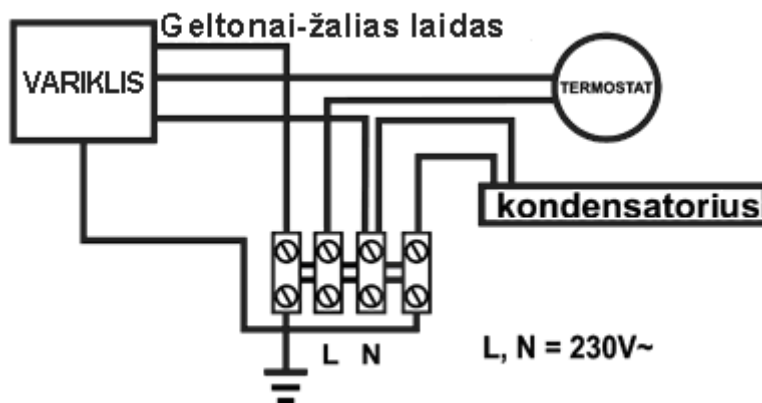
!

DĖMESIO !!!

Ortakių sujungimo vietose galima naudoti tik metalines dalis.



Ventiliatorių KOM BY PASS reikia montuoti tokioje padėtyje, kad neveikiant varikliui, atbulinis vožtuvas viduje būtų uždarytas.



Elektros instaliacija turi atitikti šalies standartus.

Prijungimas prie energijos tiekimo, turėtų būti atliktas kvalifikuoto elektriko!

Elektros instaliacija turi turėti jungiklį, kuriame atstumas tarp polių būtų mažiausiai 3 mm.

Ventiliatorių reikia įžeminti. Būtina prijungti geltonai žalią įžeminimo laidą!

Elektros instaliacija turi turėti automatinius saugiklius.

Ventiliatoriai KOM negali būti montuojami itin drėgnose vietose.

Prieš jungiant variklį, būtina patikrinti varžtų prisukimą ir jeigu reikia juos priveržti.

Visi veiksmai susiję su prietaiso KOM aptarnavimu turi būti atliekami ventiliatorių atjungus nuo elektros tinklo, net jeigu jis ir neveikia.

Draudžiama montuoti ir eksploatuoti ventiliatorių nesilaikant instrukcijos.

Draudžiama eksploatuoti išardytą arba pilnai nesurinktą variklį!



Negalima pilnai užsukti difuzorių.

Pajungus ventiliatorių būtina patikrinti turbinos sukimosi kryptį. Neteisinga kryptis gali sugadinti variklį.

Apsisukimų kryptis turi sutapti su rodyklės kryptimi ant sparnuotės.

Sugedusį ventiliatorių reikia siųsti į aptarnavimo servisą.

Dėmesio!

UAB „Židinių meistrai“ specialistai prieš išsiunčiant prekę atidarius pakuotę patikrina:

- laido būklę (izoliacinės medžiagos įpjovimai, įtrūkimai);
- ventiliatoriaus korpuso būklę (įtrūkimai, deformavimas), turbina turi laisvai sukstis;
- termoreguliatorių. Ventiliatorius yra prijungiamas prie šilumos kaupiklio.

Patikrinta prekė siunčiama užsakovui.

Visas aukščiau išvardintas prekes galime sukompaktuoti ir išsiųsti Jūsų nurodytu adresu!

Sėkmingo orinio šildymo sistemos montavimo Jums linki UAB „Židinių meistrai“!!!