

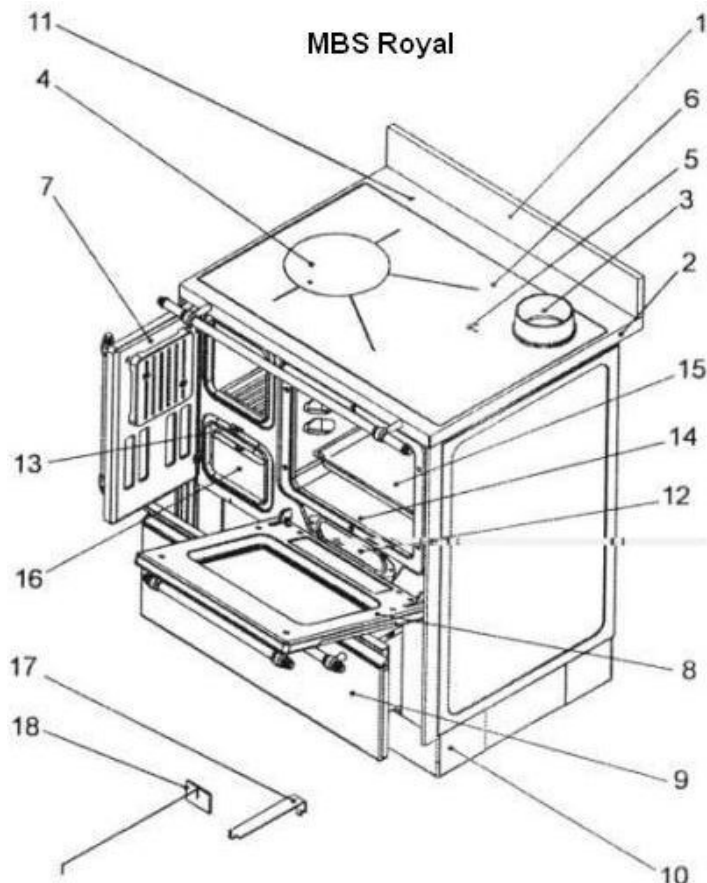
Royal 720

Techniniai duomenys

Krosnelės išmatavimai (AxPxG)	850 x 720 x 600 mm
Pakuros išmatavimai (AxPxG)	175 x 250 x 400 mm
Orkaitės išmatavimai (AxPxG)	270 x 350 x 470 mm
Nominalus galingumas (malkos)	8 kW
Naudingumo koeficientas (malkos)	73 %
Svoris	108 kg
Pajungimas prie dūmtraukio	kairinis/dešininis, centrinis-galinis
Dūmtraukis	Ø 120 mm
Kuras	Malkos, pjuvenų briketai
Spalvos	Balta, ruda, raudona, kreminė,



Naujos kartos Smederevo krosnelė. Šiuolaikinis modernus dizainas. Patikima savo klasėje, praktiška viryklė, tinkanti ne tik skanaus ir sveiko maisto gamybai, bet ir kuo puikiau apšildo iki 45 m² patalpą. Pakuros grotelės pagamintos iš ketaus, o pati pakura išklota karščiui atspariomis šamoto plokštėmis, todėl gali sukaupti didelį šilumos kiekį, bei apsaugo kitus krosnelės komponentus nuo tiesioginės kaitros. Viryklės išorė dengta emaliu, todėl atspari aukštai temperatūrai ir yra lengvai valoma. Išimamas pelenų stalčius. Viryklė turi du režimus - virimo ir kepimo. Termometras rodo orkaitės temperatūrą. Krosnelė, atitinkanti kliento lūkesčius: šildo, kepa, verda. Konkurencinga kaina.



Konstrukcija

1. Atsidarantis dangtis - sienos apsauga
2. NP rėmelis
3. Pajungimas prie dūmtraukio. Galimybė jungti: iš šono arba iš galo
4. Kaitlentės įdėklas
5. Kaitlentė
6. Valdymo rankenėlė (kepimas, virimas)
7. Pakuros durelės
8. Orkaitės durelės
9. Daiktadėžė
10. Pagrindas
11. Rėmelis

12-13-14-15-16-17-18 Vidiniai krosnelės plieno, ketaus ir šamoto komponentai